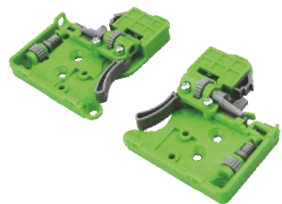


### 1. КОМПЛЕКТАЦИЯ



SOFT-CLOSING

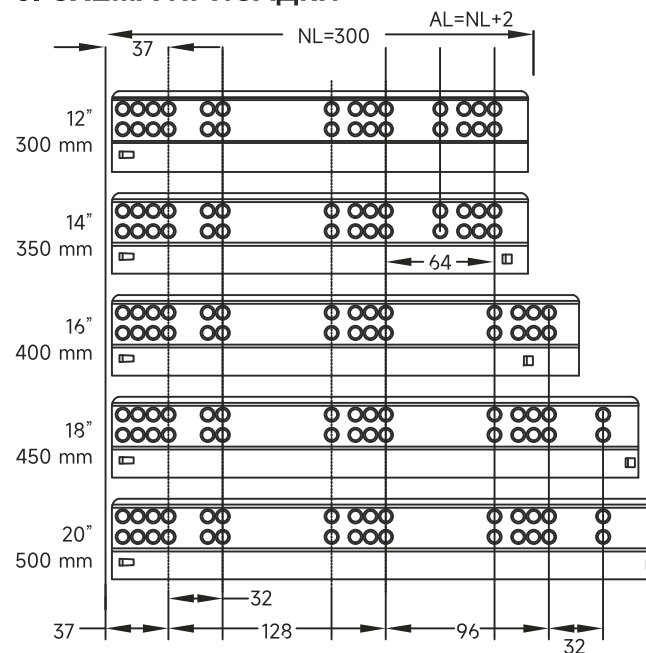
### 2. ОПИСАНИЕ

Полное выдвижение  
Soft-Closing

- Грузоподъемность 35кг
- Жизненный цикл в 30,000 открытий
- 2D и 3D регулировка
- Толщина 1.8x1.4x1.0мм
- Размеры: 300 / 350 / 400 / 450 / 500

Артикул №:	Размеры (мм)
04B.01.014S3-2D-300	300
04B.01.014S3-2D-350	350
04B.01.014S3-2D-400	400
04B.01.014S3-2D-450	450
04B.01.014S3-2D-500	500

### 3. СХЕМА ПРИСАДКИ

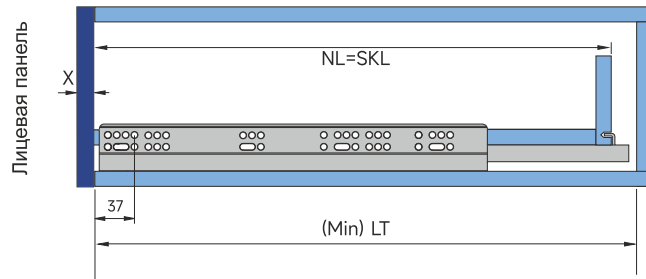


### УСЛОВНЫЕ ОБОЗНАЧЕНИЯ

- LW = Внутренняя ширина корпуса
- NL = Номинальная длина выдвижения
- LA = Длина алюминиевого стержня
- LT = Минимальная глубина корпуса для установки стандартного ящика
- ILT = Минимальная глубина корпуса для установки внутреннего ящика
- SKW = Ширина ящика
- SKL = Длина ящика
- X = Толщина панели ящика
- ISKL = Внутренняя длина ящика

#### 4. РАСЧЁТ МИНИМАЛЬНОЙ ГЛУБИНЫ КОРПУСА

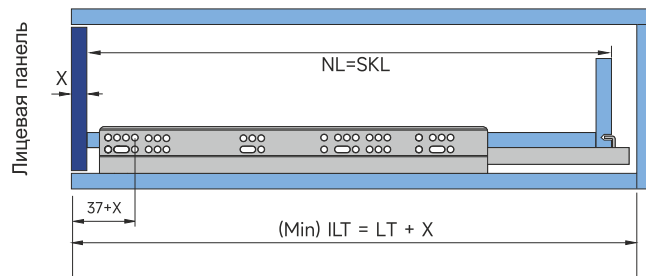
Стандартный ящик



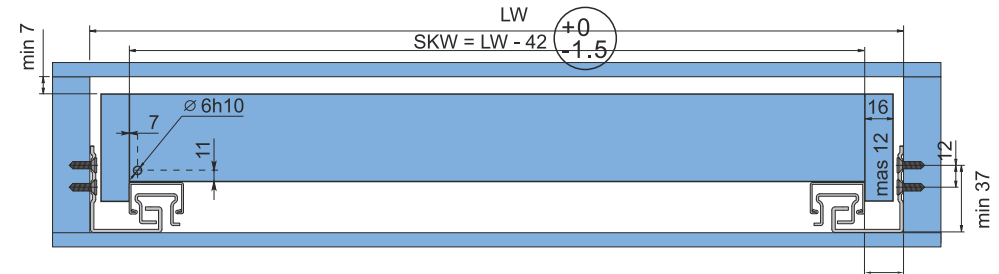
$$LT = NL + 20$$

NL	300	350	400	450	500	550
LT	320	370	420	470	520	570

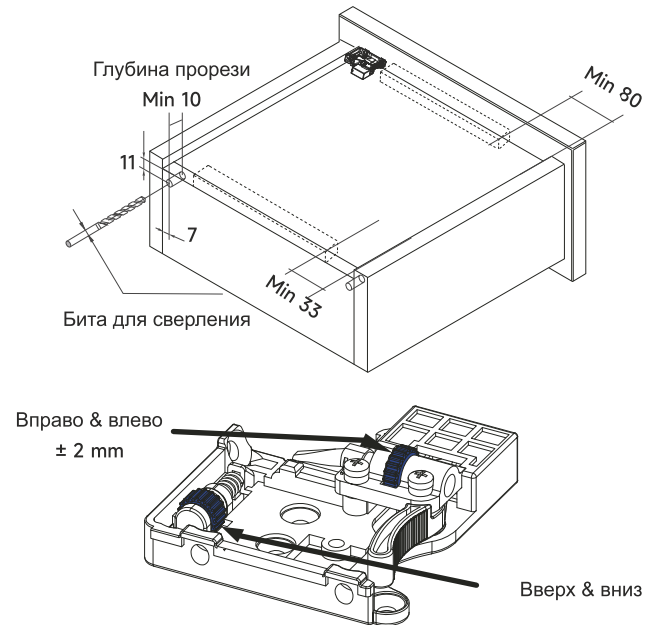
Внутренний ящик



#### 5. РАСЧЁТ МИНИМАЛЬНОЙ ШИРИНЫ ЯЩИКА



#### 6. УСТАНОВКА И РЕГУЛИРОВКА



#### УСЛОВНЫЕ ОБОЗНАЧЕНИЯ

- LW = Внутренняя ширина корпуса
- NL = Номинальная длина выдвижения
- LA = Длина алюминиевого стержня
- LT = Минимальная глубина корпуса для установки стандартного ящика
- ILT = Минимальная глубина корпуса для установки внутреннего ящика
- SKW = Ширина ящика
- SKL = Длина ящика
- X = Толщина панели ящика
- ISKL = Внутренняя длина ящика