

МЕБЕЛЬНАЯ ФУРНИТУРА



**МЕБЕЛЬНЫЕ
РЕШЕНИЯ**

2026

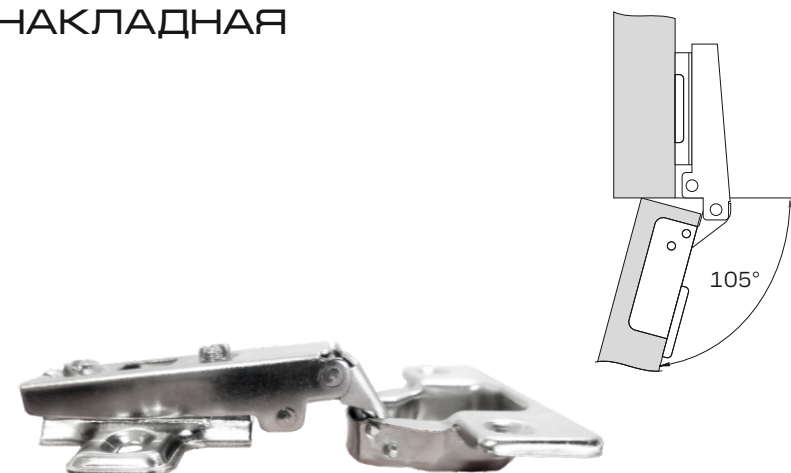
СОДЕРЖАНИЕ

1. ПЕТЛИ МЕБЕЛЬНЫЕ
2. НАПРАВЛЯЮЩИЕ
 - 2.1. НАПРАВЛЯЮЩИЕ ШАРИКОВЫЕ
3. КРЕПЕЖ
 - 3.1. КОНФИРМАТ
 - 3.2. ЭКСЦЕНТРИКОВЫЕ СТЯЖКИ
 - 3.3. ПОЛКОДЕРЖАТЕЛИ
 - 3.4. САМОРЕЗЫ
4. БУТЫЛОЧНИЦЫ
5. ПОСУДОСУШИТЕЛИ
6. ГАЗОВЫЕ ЛИФТЫ
7. ОПОРЫ МЕБЕЛЬНЫЕ
8. ТРУБЫ И ШТАНГИ МЕБЕЛЬНЫЕ
9. СИСТЕМА ВЫДВИЖЕНИЯ HD BOX

ПЕТЛИ МЕБЕЛЬНЫЕ

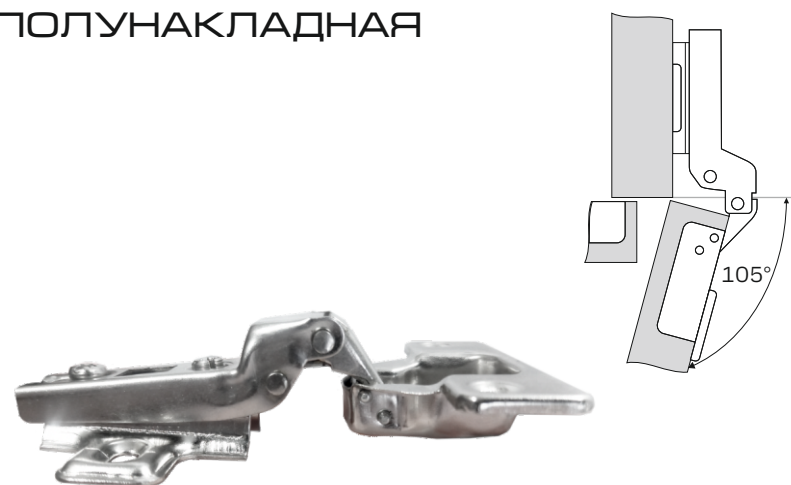
ПЕТЛЯ SLIDE-ON

НАКЛАДНАЯ

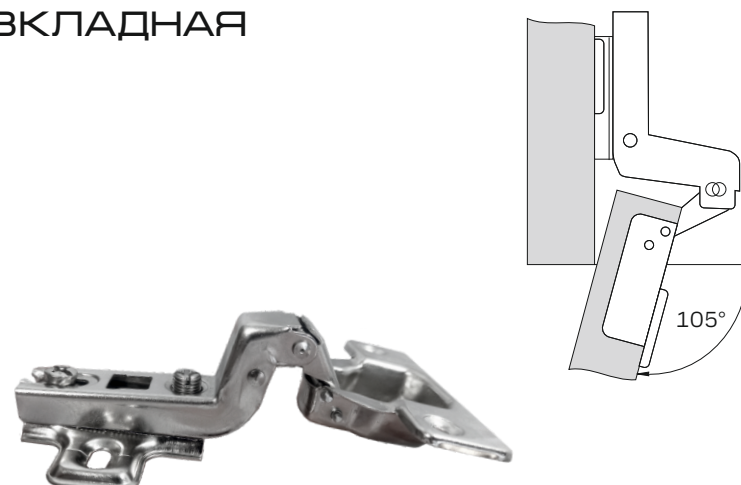


Тип петли: накладная, полунакладная, вкладная
Размеры: чашка - Ø35мм, глубина чашки - 11,3мм, глубина сверления - 12мм
Доводчик: нет
Угол открывания: 105°
Монтаж: slide-on
Угол установки: 90°
Цвет: никель
Упаковка: 250 шт

ПОЛУНАКЛАДНАЯ



ВКЛАДНАЯ



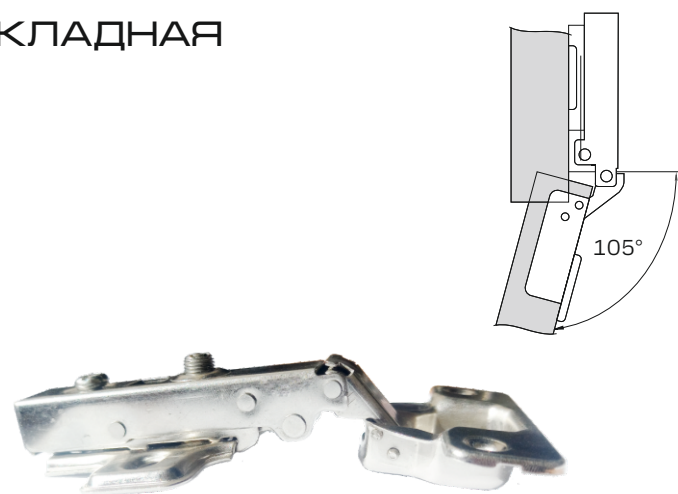
ОТВЕТНАЯ ПЛАНКА



ПЕТЛИ МЕБЕЛЬНЫЕ

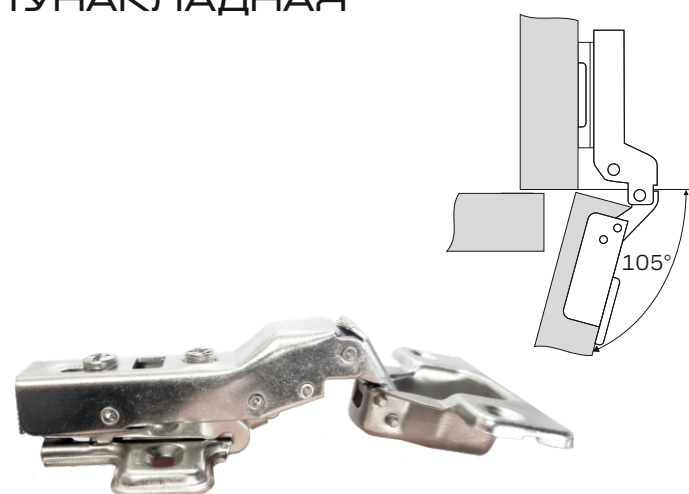
ПЕТЛЯ CLIP-ON SOFT-CLOSING

НАКЛАДНАЯ

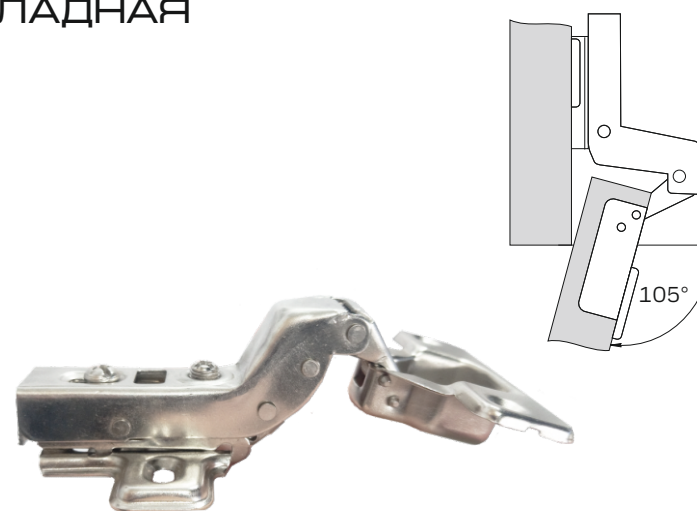


Тип петли: накладная, полунакладная, вкладная
Размеры: чашка - Ø35мм, глубина чашки - 11,3мм, глубина сверления - 12мм
Регулировка: +/- 2,5мм
Доводчик: есть
Угол открывания: 105°
Монтаж: clip-on
Угол установки: 90°
Цвет: никель
Упаковка: 200 шт

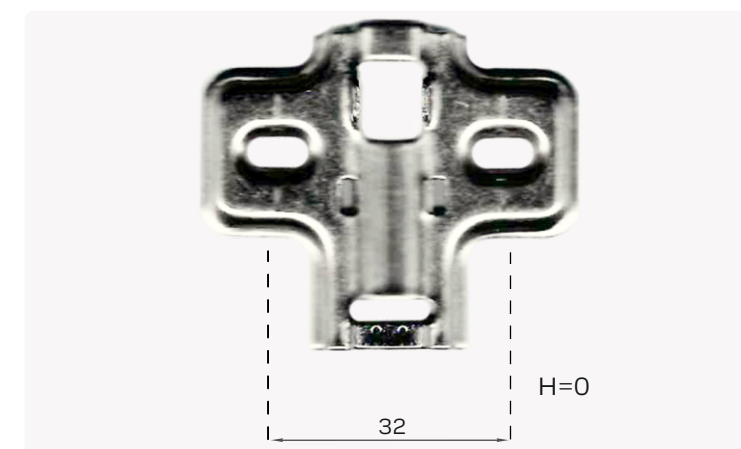
ПОЛУНАКЛАДНАЯ



ВКЛАДНАЯ



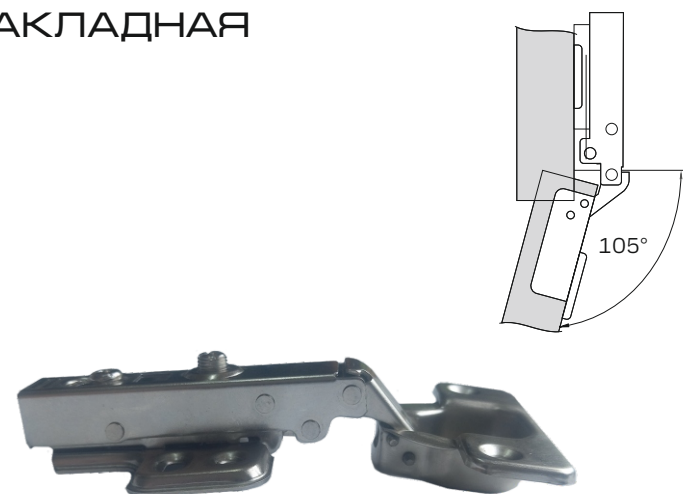
ОТВЕТНАЯ ПЛАНКА



ПЕТЛИ МЕБЕЛЬНЫЕ

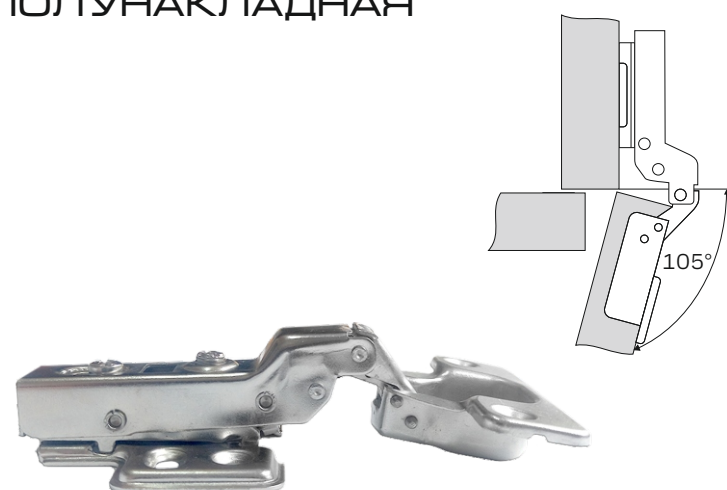
ПЕТЛЯ CLIP-ON SOFT-CLOSING
4 ОТВЕРСТИЯ

НАКЛАДНАЯ

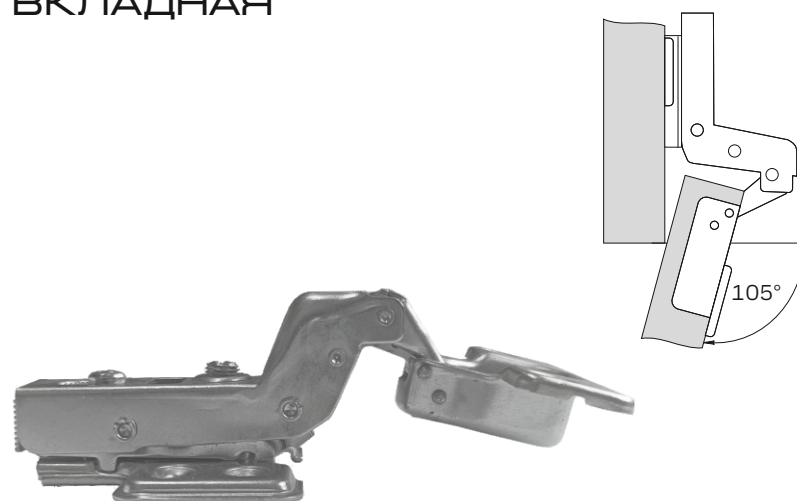


Тип петли: накладная, полунакладная, вкладная
Размеры: чашка - Ø35мм, глубина чашки - 11,3мм,
глубина сверления - 12мм
Регулировка: +/- 2,5мм
Доводчик: есть
Угол открывания: 105°
Монтаж: clip-on
Угол установки: 90°
Цвет: никель
Упаковка: 200 шт

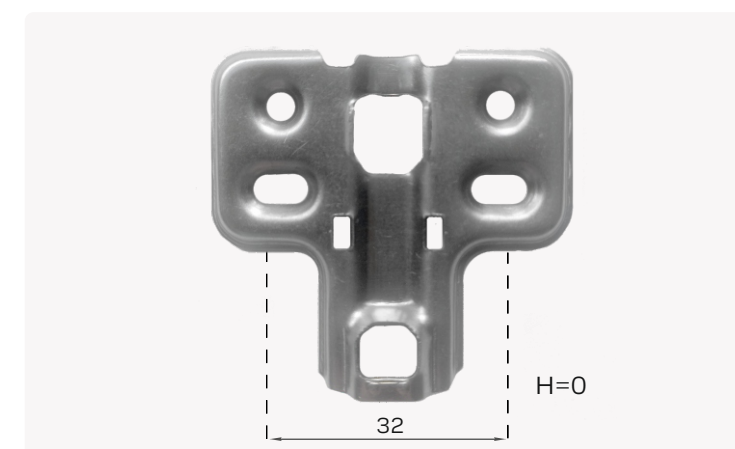
ПОЛУНАКЛАДНАЯ



ВКЛАДНАЯ

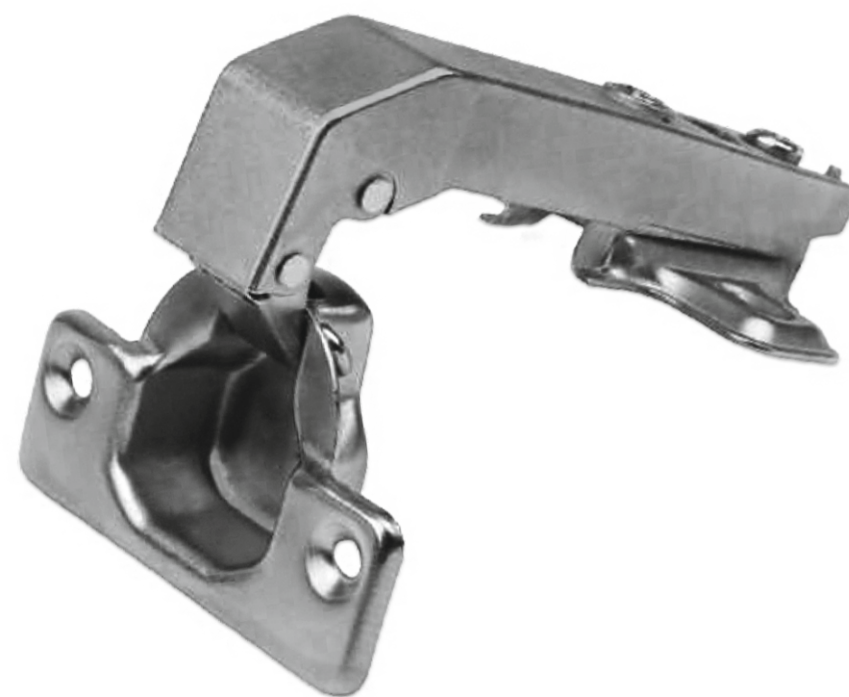


ОТВЕТНАЯ ПЛАНКА



ПЕТЛИ МЕБЕЛЬНЫЕ

ПЕТЛЯ 180° SLIDE-ON



Тип петли: для фальшпанели

Размеры: чашка - Ø35мм, глубина чашки - 11,3мм,
глубина сверления - 12мм

Доводчик: нет

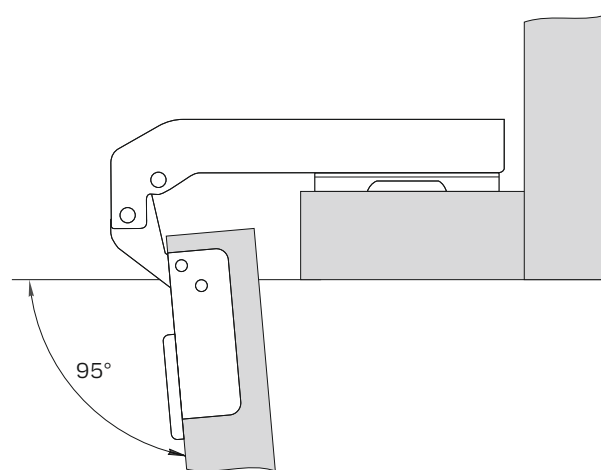
Угол открывания: 95°

Монтаж: slide-on

Угол установки: 180°

Цвет: никель

Упаковка: 200 шт

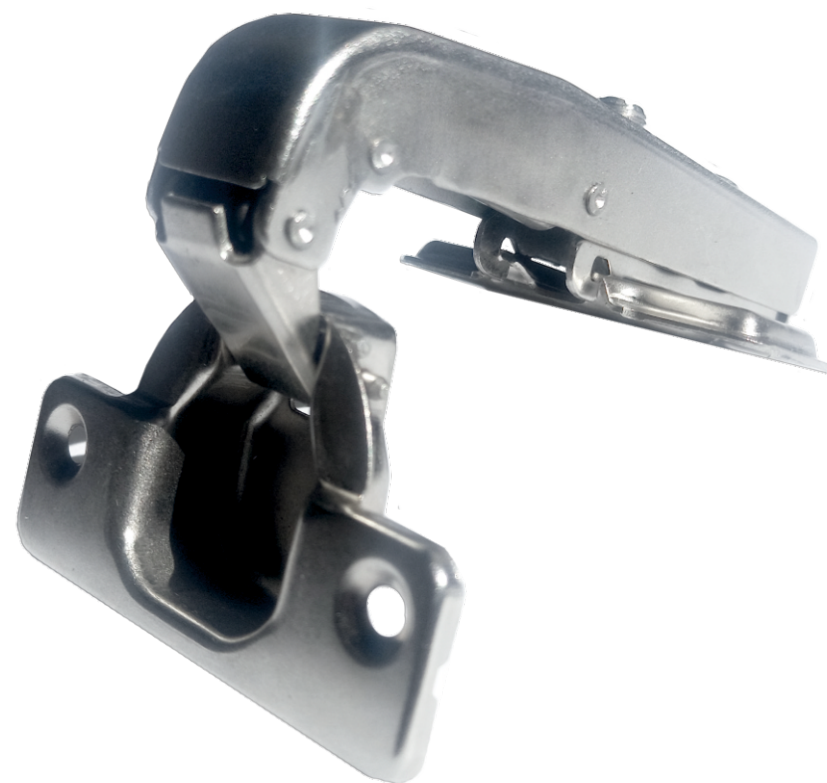


ОТВЕТНАЯ ПЛАНКА



ПЕТЛИ МЕБЕЛЬНЫЕ

ПЕТЛЯ 180° SOFT-CLOSING
SLIDE-ON



Тип петли: для фальшпанели

Размеры: чашка - Ø35мм, глубина чашки - 11,3мм,
глубина сверления - 12мм

Доводчик: есть

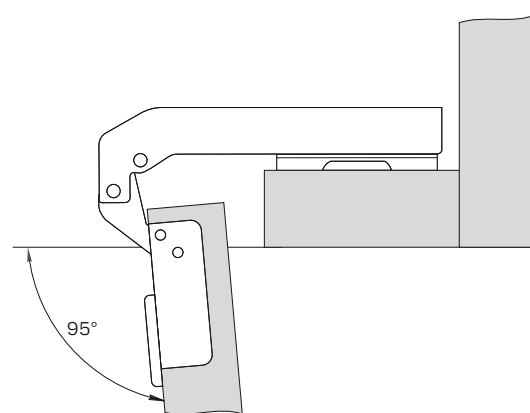
Угол открывания: 95°

Монтаж: slide-on

Угол установки: 180°

Цвет: никель

Упаковка: 200 шт

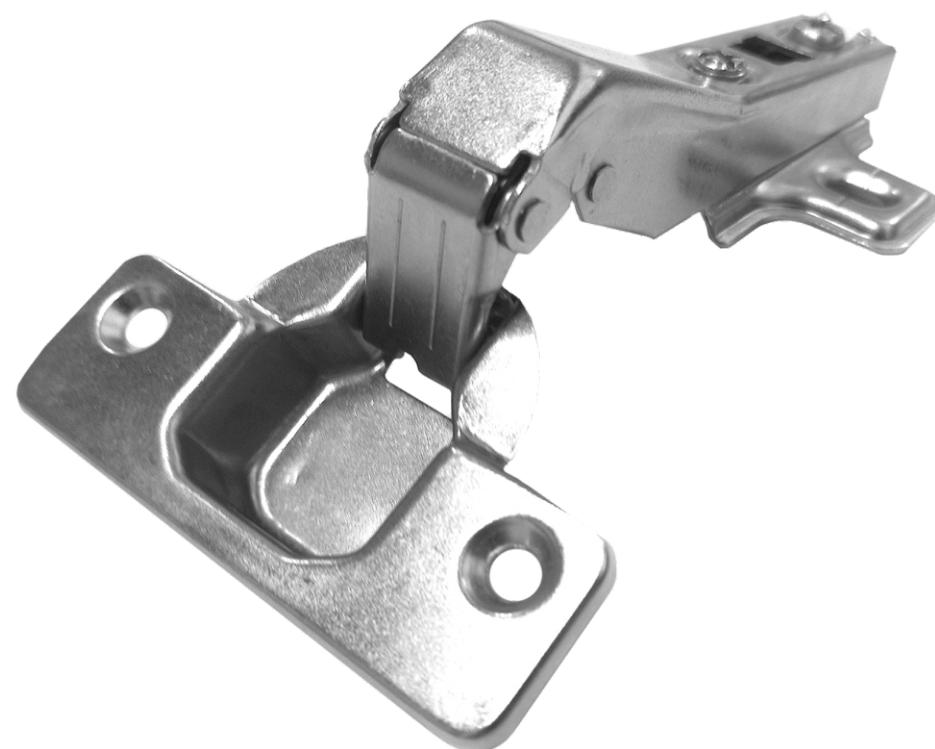


ОТВЕТНАЯ ПЛАНКА



ПЕТЛИ МЕБЕЛЬНЫЕ

ПЕТЛЯ 45° SLIDE-ON



Тип петли: угловая

Размеры: чашка - Ø35мм, глубина чашки - 11,3мм,
глубина сверления - 12мм

Доводчик: нет

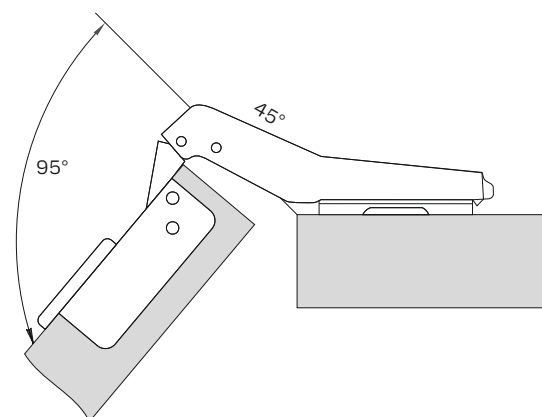
Угол открывания: 95°

Монтаж: slide-on

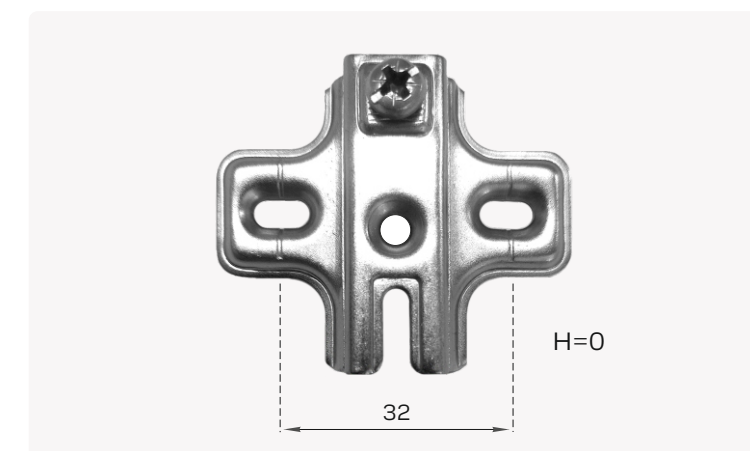
Угол установки: 45°

Цвет: никель

Упаковка: 200 шт



ОТВЕТНАЯ ПЛАНКА



ПЕТЛИ МЕБЕЛЬНЫЕ

ПЕТЛЯ 45° SOFT-CLOSING SLIDE-ON



Тип петли: угловая

Размеры: чашка - Ø35мм, глубина чашки - 11,3мм,
глубина сверления - 12мм

Доводчик: есть

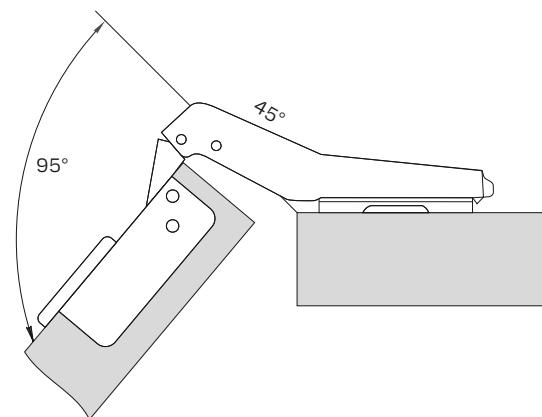
Угол открывания: 95°

Монтаж: slide-on

Угол установки: 45°

Цвет: никель

Упаковка: 200 шт

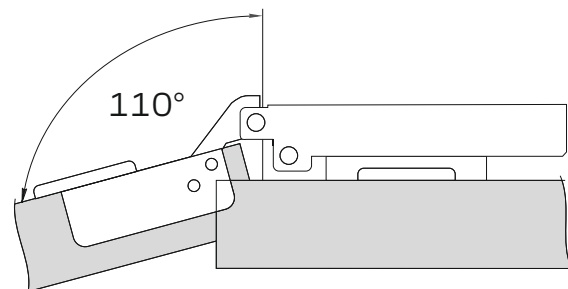


ОТВЕТНАЯ ПЛАНКА



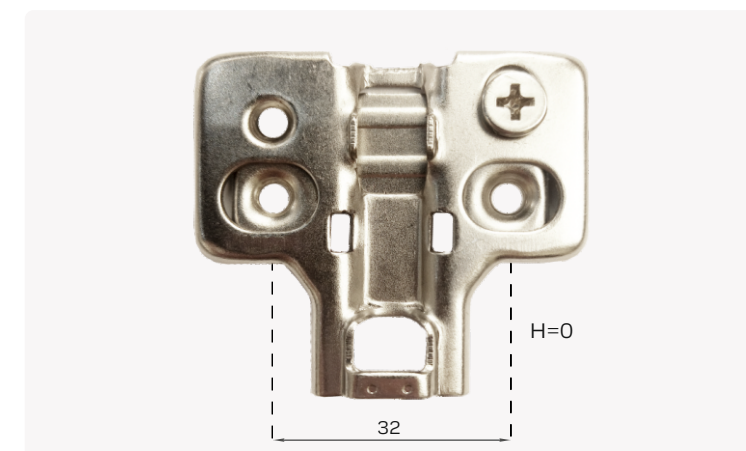
ПЕТЛИ МЕБЕЛЬНЫЕ

ПЕТЛЯ 3D CLIP-ON
SOFT-CLOSING



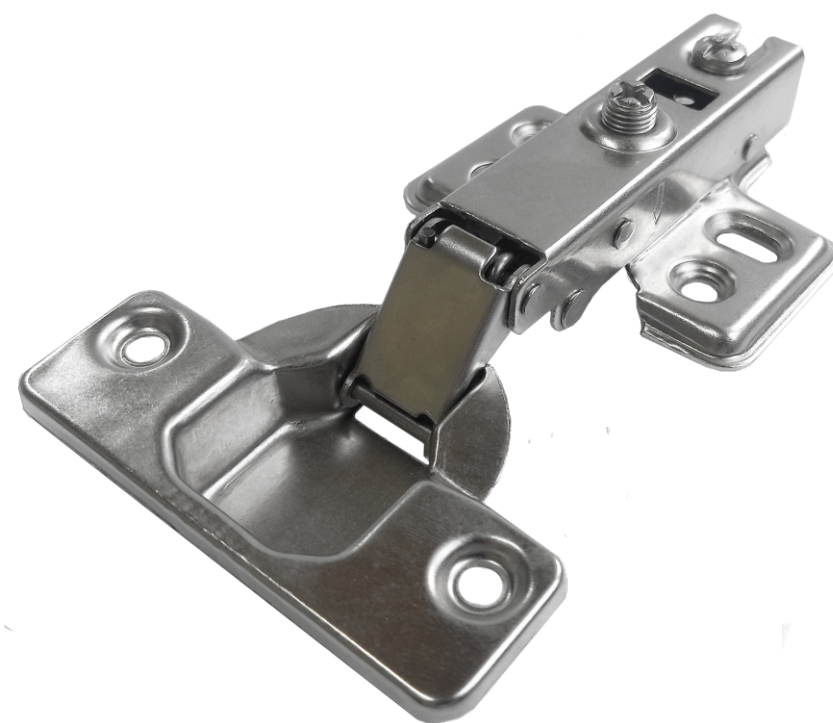
Тип петли: накладная
Размеры: чашка - Ø35мм, глубина чашки - 11,3мм,
глубина сверления - 12мм
Регулировка: +/- 2,5мм
Доводчик: есть
Угол открывания: 110°
Монтаж: clip-on
Высота планки: H=0
Угол установки: 90°
Цвет: никель
Упаковка: 100 шт

ОТВЕТНАЯ ПЛАНКА



ПЕТЛИ МЕБЕЛЬНЫЕ

ПЕТЛЯ SOFT-CLOSING
4 ОТВЕРСТИЯ НАКЛАДНАЯ
С НЕСЪЕМНОЙ ПЛАНКОЙ



Тип петли: накладная, несъемная планка

Размеры: чашка - Ø35мм, глубина чашки - 11,3мм,
глубина сверления - 12мм

Регулировка: +/- 2,5мм

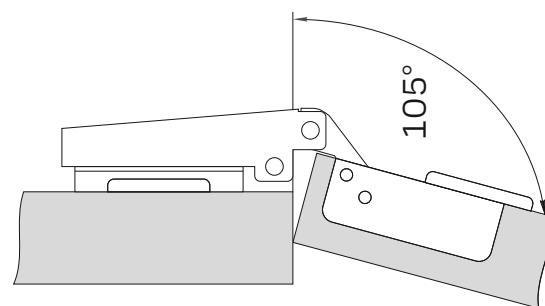
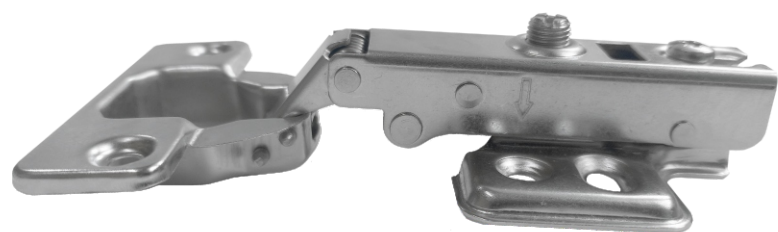
Доводчик: есть

Угол открывания: 105°

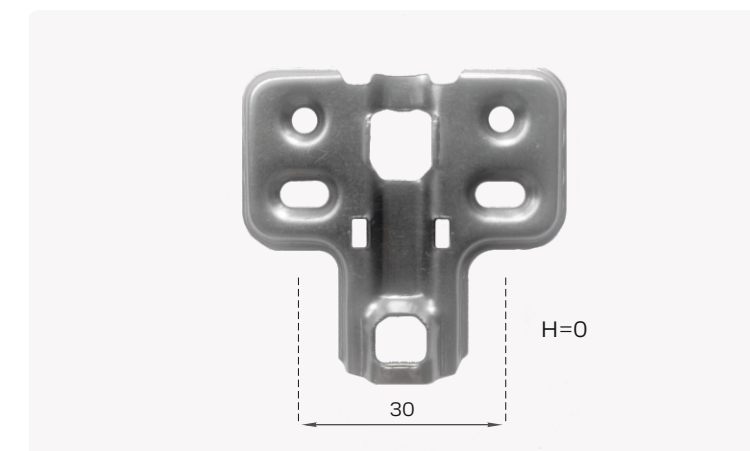
Угол установки: 90°

Цвет: никель

Упаковка: 250 шт



ОТВЕТНАЯ ПЛАНКА



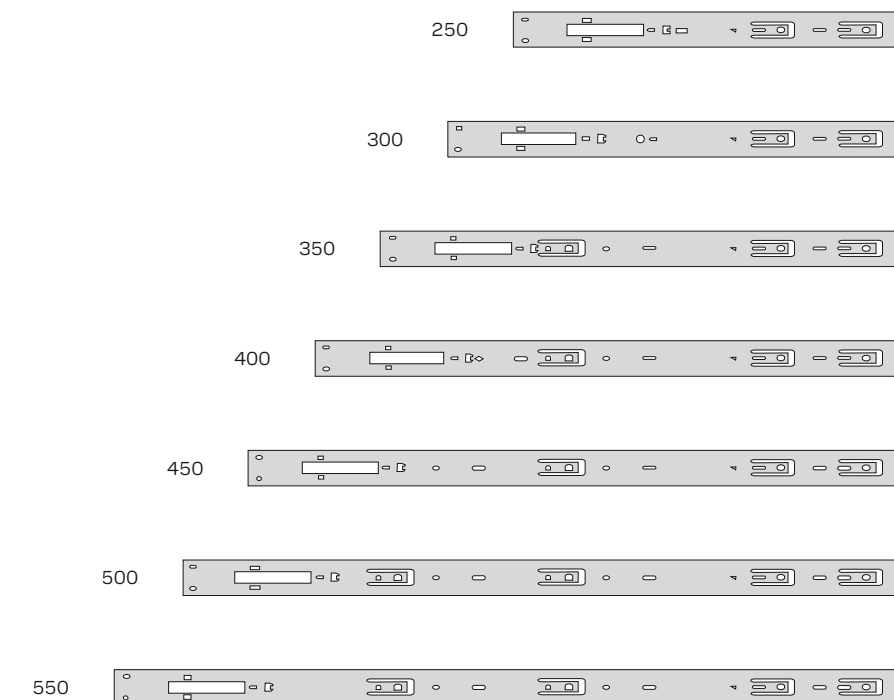
НАПРАВЛЯЮЩИЕ

НАПРАВЛЯЮЩИЕ 35MM



Высота: 35мм
Нагрузка: до 16кг
Тип: полного выдвижения
Толщина металла: 1 мм
Доводчик: нет
Упаковка: 20 шт

МОНТАЖНЫЕ ДЛИНЫ:



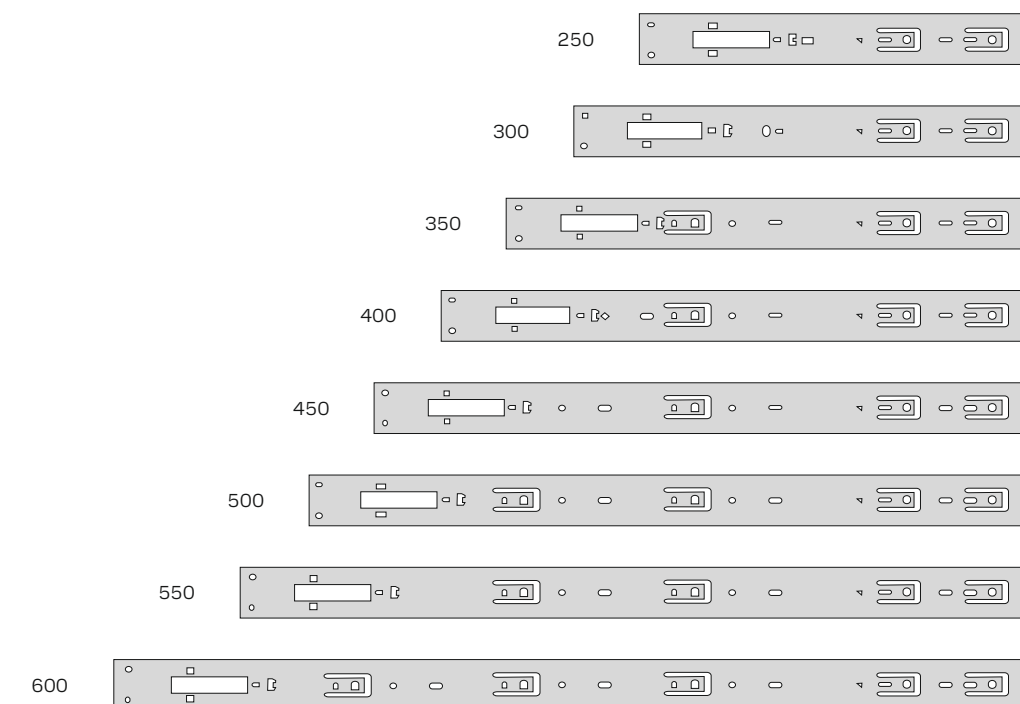
НАПРАВЛЯЮЩИЕ

НАПРАВЛЯЮЩИЕ 42ММ



Высота: 42мм
Нагрузка: до 18кг
Тип: полного выдвижения
Толщина металла: 1 мм
Доводчик: нет
Упаковка: 15 шт

МОНТАЖНЫЕ ДЛИНЫ:





НАПРАВЛЯЮЩИЕ

НАПРАВЛЯЮЩИЕ 45MM



Высота: 45мм

Нагрузка: до 20кг

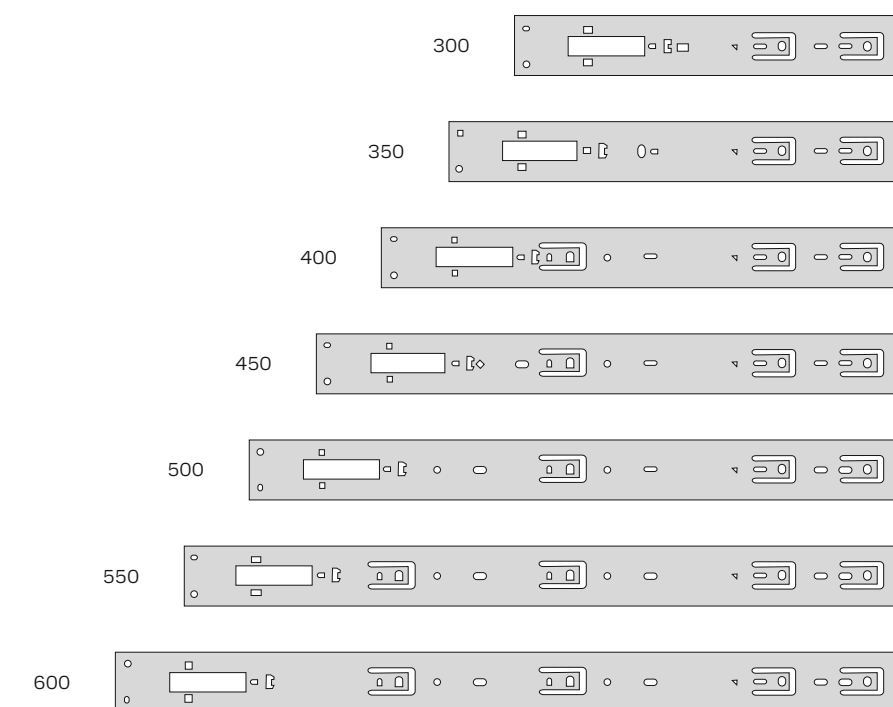
Тип: полного выдвижения

Толщина металла: 1 мм

Доводчик: нет

Упаковка: 15 шт

МОНТАЖНЫЕ ДЛИНЫ:





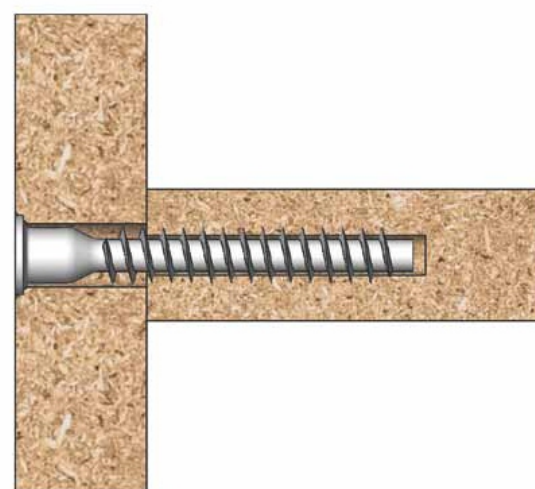
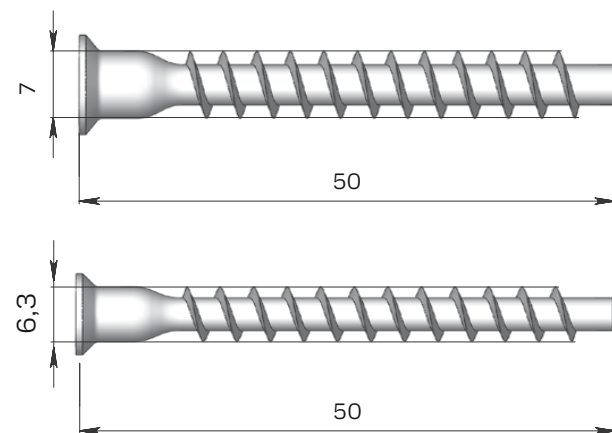
КРЕПЕЖ

КОНФИРМАТ



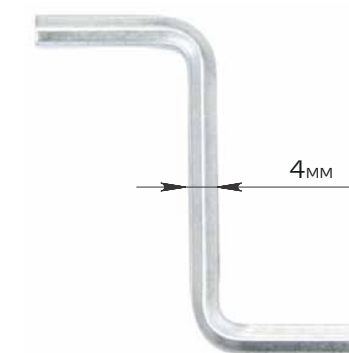
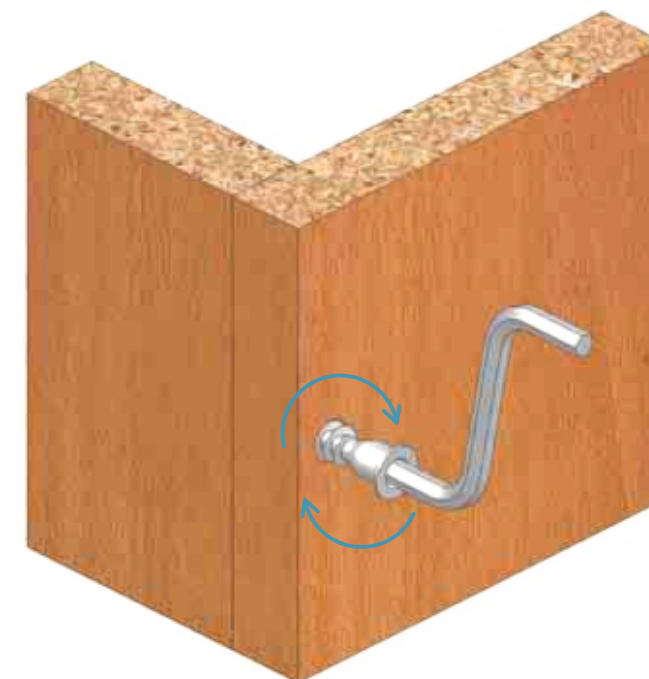
Цвет: оцинкованный
Материал: металл
Упаковка:
7x50 - 2000/2500/3000 шт;
6,3x50 - 3000 шт
Примечание: не рекомендуется использовать многократно

Типы и размеры насадок (бит)	
Д, мм	
6,3	4
7	



Z- КЛЮЧ ОЦИНКОВАННЫЙ

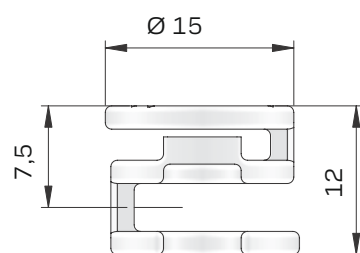
Цвет: оцинкованный
Материал: металл
Тип ключа: Z-образный
Упаковка: 2000 шт
Примечание: используется при наличии свободного доступа для поворота ключа



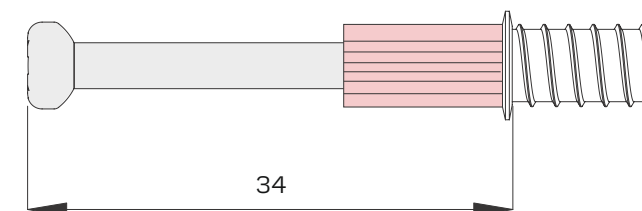
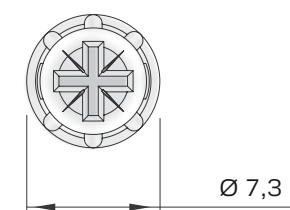


КРЕПЕЖ

ЭКСЦЕНТРИК



ШТОК



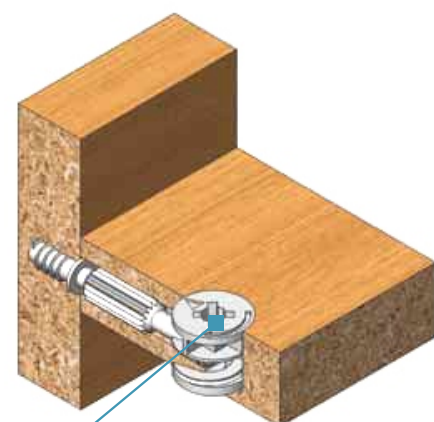
Материал: сталь

Комплектация: эксцентрик, шток

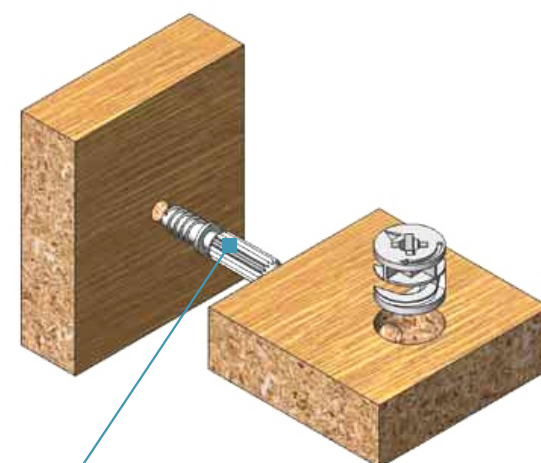
Упаковка: 2000шт.

Применение: для плит толщиной от 16мм

Типы насадок (бит)	
PH3	4



ЭКСЦЕНТРИКОВАЯ СТЯЖКА

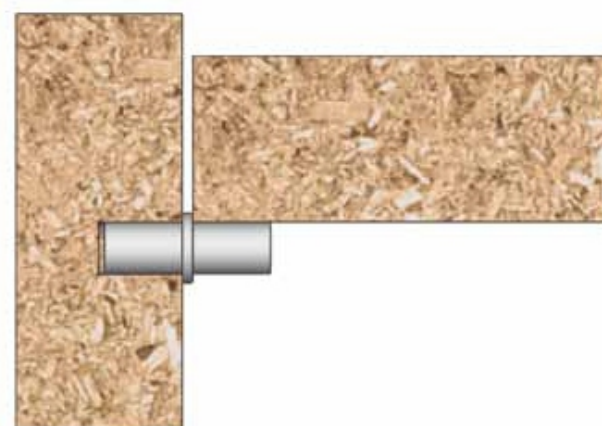
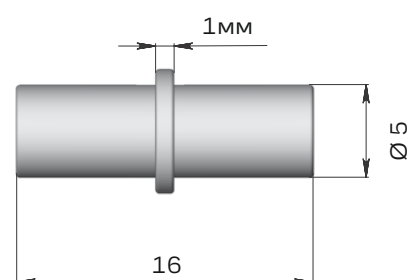


ШТОК ЭКСЦЕНТРИКОВОЙ СТЯЖКИ

КРЕПЕЖ

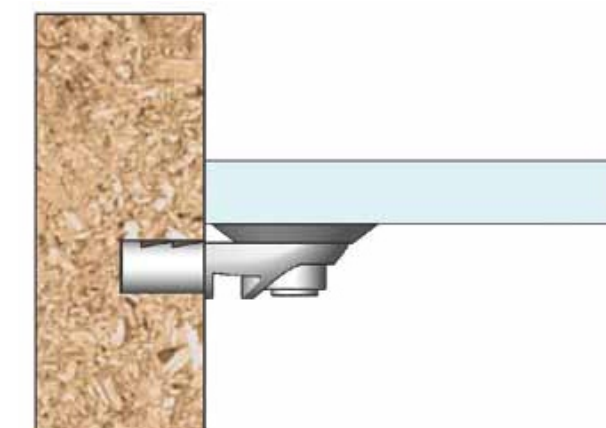
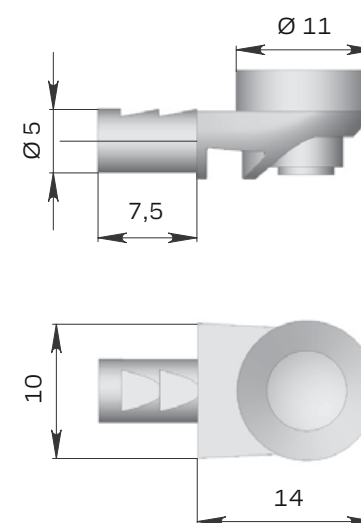
**ПОЛКОДЕРЖАТЕЛЬ
БОЧОНОК 5X16MM**

Цвет: хром
Материал: металл
Упаковка: 5000 шт



**ПОЛКОДЕРЖАТЕЛЬ ДЛЯ
СТЕКЛА С ПРИСОСКОЙ
"ЛОПАТКА"**

Цвет: никель/прозрачный
Материал: металл, силикон
Упаковка: 5000 шт

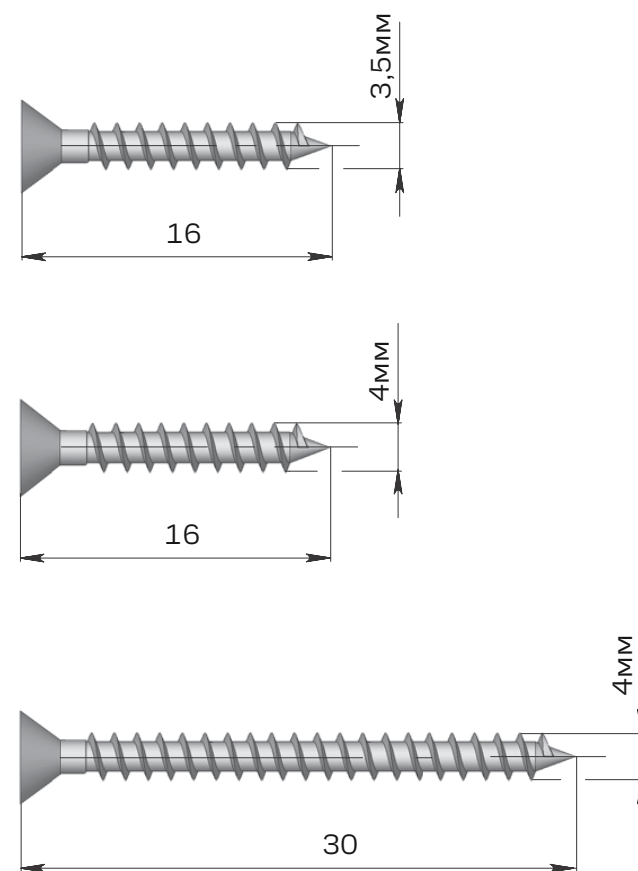




КРЕПЕЖ

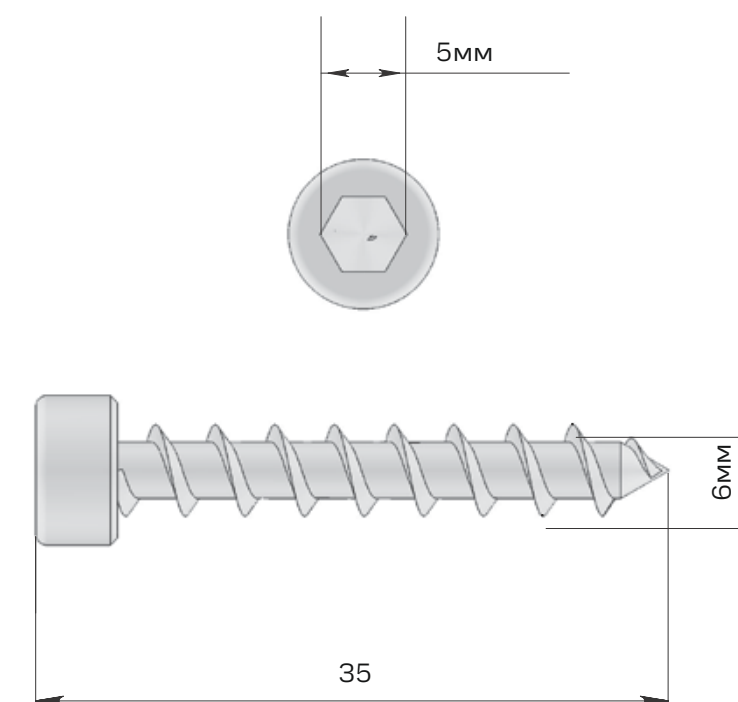
ШУРУП УНИВЕРСАЛЬНЫЙ
ОЦИНКОВАННЫЙ БЕЛЫЙ

Цвет: оцинкованный
Материал: металл
Тип головки: потайная



САМОРЕЗ С ВНУТРЕННИМ
ШЕСТИГРАННИКОМ 6X35

Цвет: оцинкованный
Материал: металл
Упаковка: 400 шт





БУТЫЛОЧНИЦЫ

БУТЫЛОЧНИЦА НА СКРЫТЫХ НАПРАВЛЯЮЩИХ

Цвет: хром

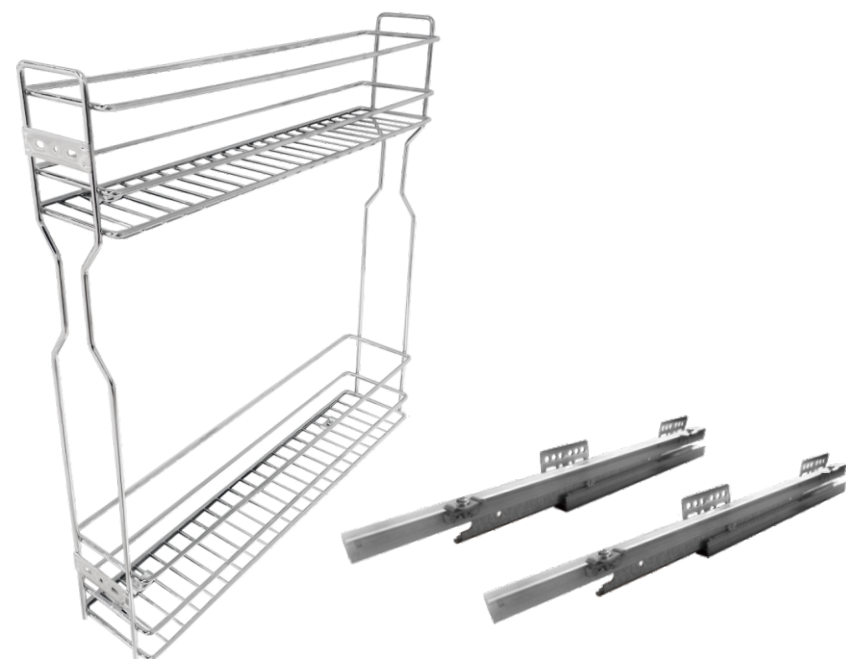
Материал: металл, пластик

База: 150, 200мм

Тип выдвигения: полное

Тип крепления направляющих: боковой

Регулировка фасада: крепление без регулировки



БУТЫЛОЧНИЦА ЭКО НА ШАРИКОВЫХ НАПРАВЛЯЮЩИХ

Цвет: хром

Материал: металл, пластик

База: 150, 200мм

Тип выдвигения: частичное

Тип крепления направляющих: боковой

Регулировка фасада: крепление без регулировки



БУТЫЛОЧНИЦА ПРЕМИУМ НА СКРЫТЫХ НАПРАВЛЯЮЩИХ

Цвет: хром

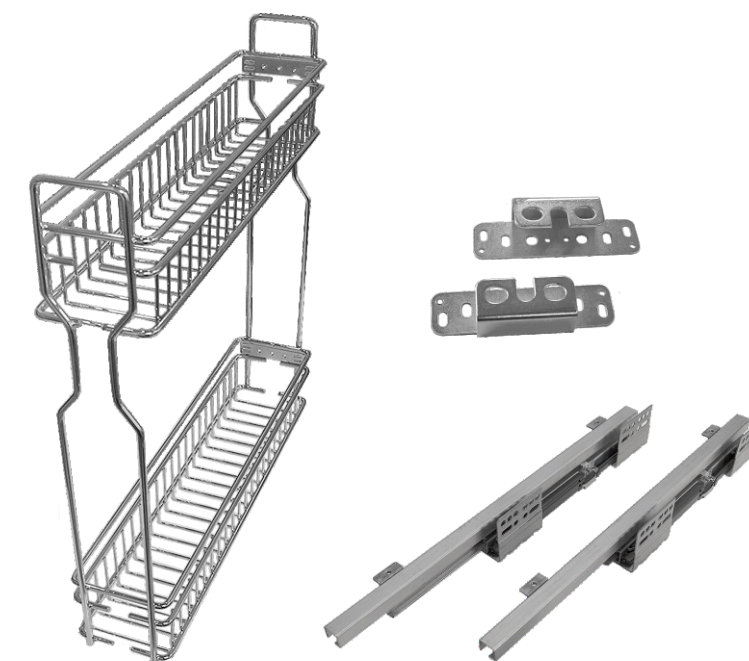
Материал: металл

База: 150, 200мм

Тип выдвигения: полное

Тип крепления направляющих: боковой

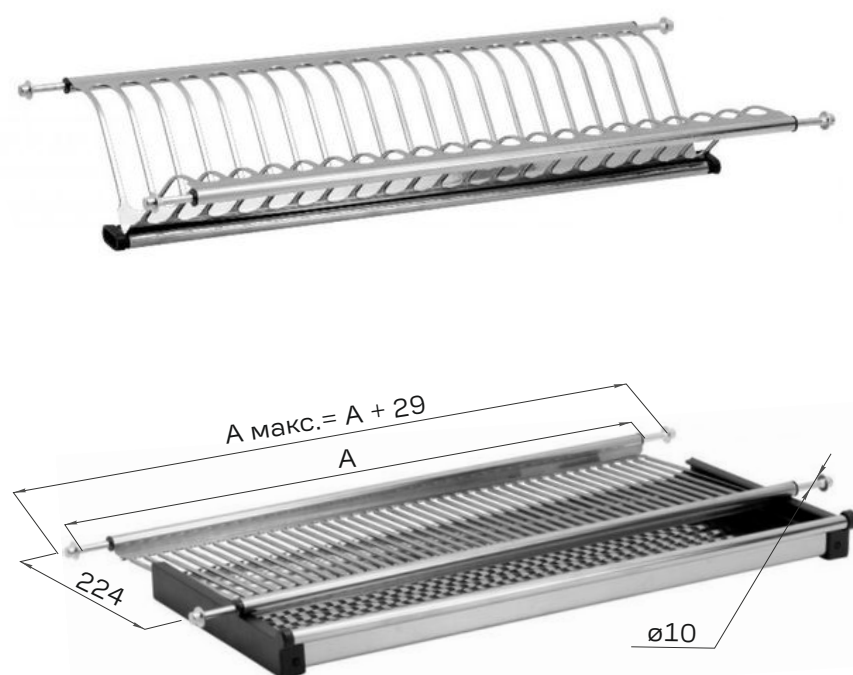
Регулировка фасада: крепление с регулировкой



ПОСУДОСУШИТЕЛИ

ДВУХУРОВНЕВЫЙ ПОСУДОСУШИТЕЛЬ ИЗ НЕРЖАВЕЮЩЕЙ СТАЛИ

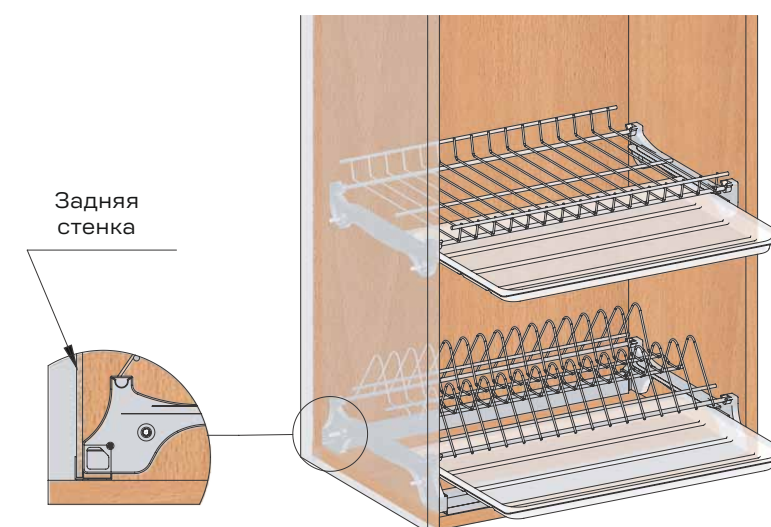
Цвет: нержавеющая сталь
Материал: нержавеющая сталь, пластик
Комплектация: посудосушитель для тарелок, посудосушитель для чашек креплением поддона, поддон
Упаковка: 5шт



Ширина фасада, мм	A, мм
500	458
600	558
700	658
800	758
900	858

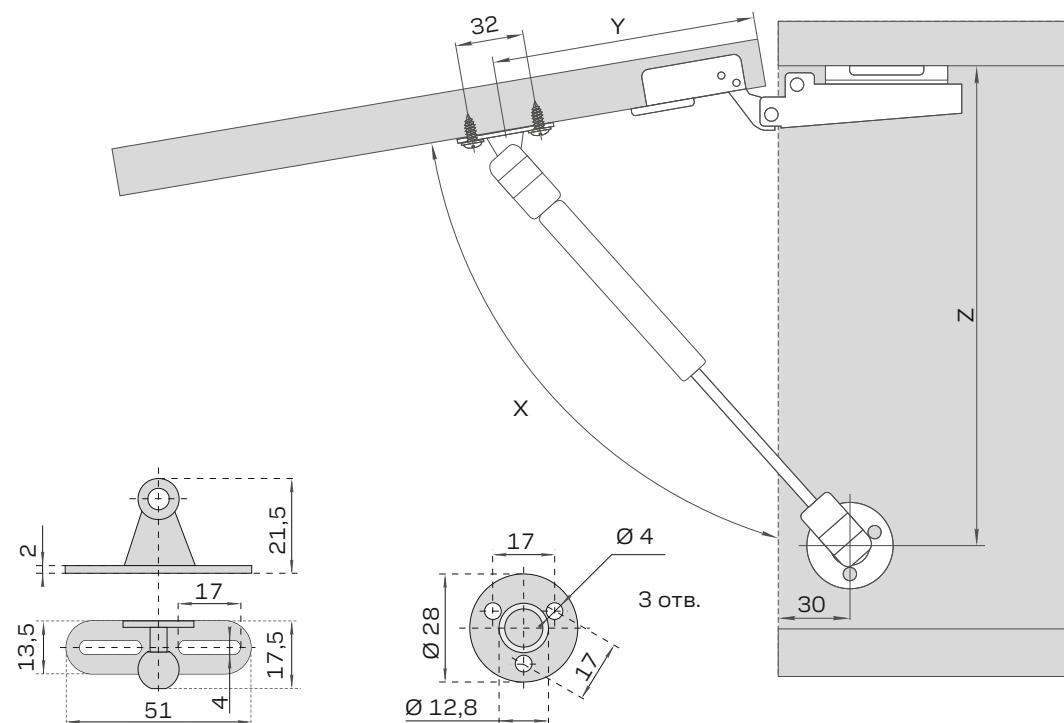
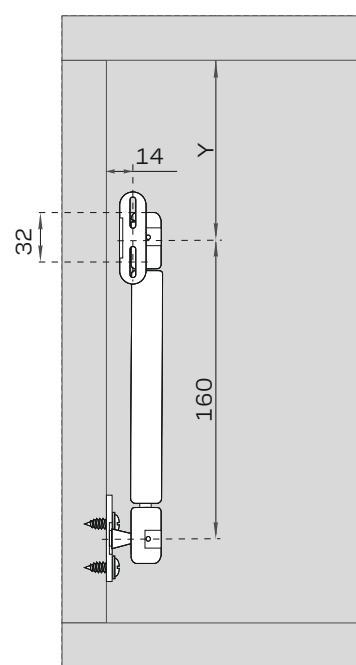
ПОСУДОСУШИТЕЛЬ ДВУХУРОВНЕВЫЙ С АЛЮМИНИЕВЫМ ПРОФИЛЕМ

Материал: металл, пластик
Длина: 400мм, 450мм, 500мм, 600мм, 700мм, 800мм, 900мм
Комплектация: посудосушитель для тарелок с рамкой и держателем задней панели, посудосушитель для чашек без рамки, 2 пластиковых поддона
Примечание: для ДСП 16мм
Упаковка: 10шт



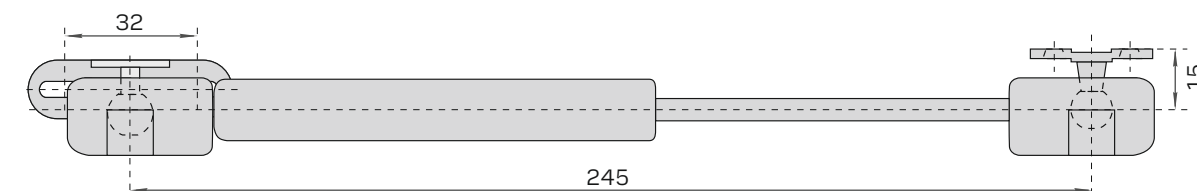


ГАЗОВЫЕ ЛИФТЫ



Цвет: оцинкованный
Материал: металл, пластик
Нагрузка: 60N, 80N, 100N
Тип головки: потайная
Упаковка: 100шт

X, угол открывания	Y, длина от центра газ-лифта до края фасада	Z, высота от центра газ-лифта до крышки фасада
80°	100	250
90°	90	237
100°	85	230





ОПОРЫ

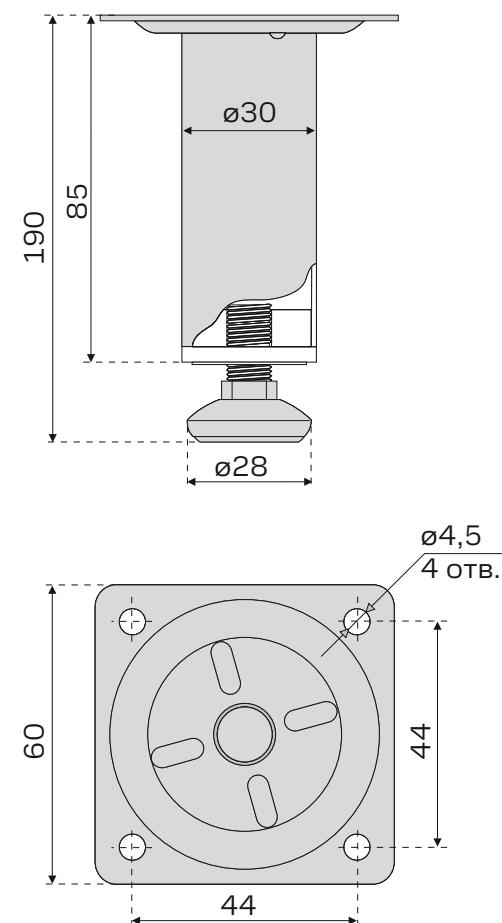
ОПОРА 100 MM

Цвет: хром

Материал: металл, пластик

Примечание: допустимая нагрузка (на пару) - до 100кг

Упаковка: 100шт



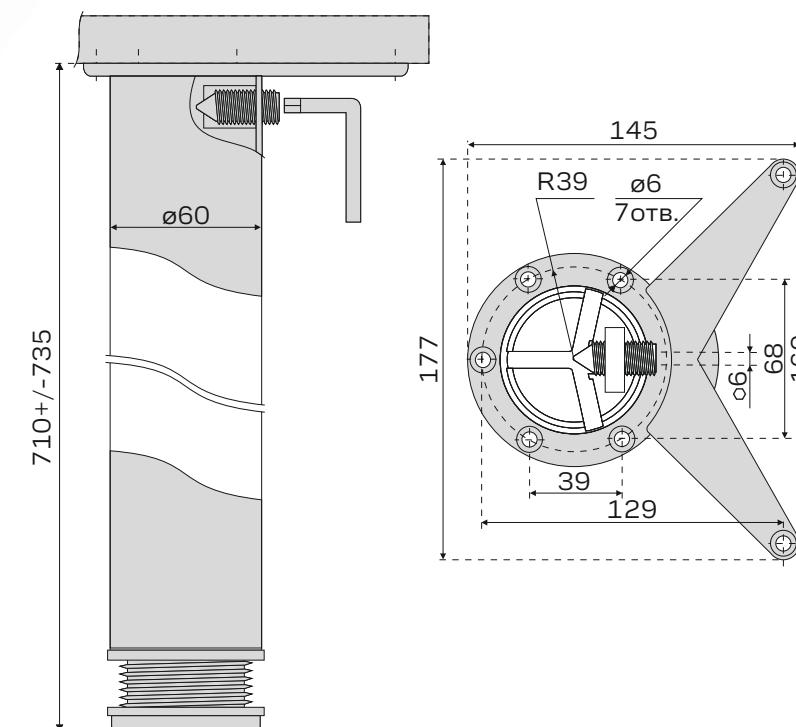
ОПОРА СТОЛА 710 X 60 MM

Цвет: хром матовый, черный

Материал: металл, пластик

Примечание: допустимая нагрузка (на пару) - до 200кг

Упаковка: 4шт

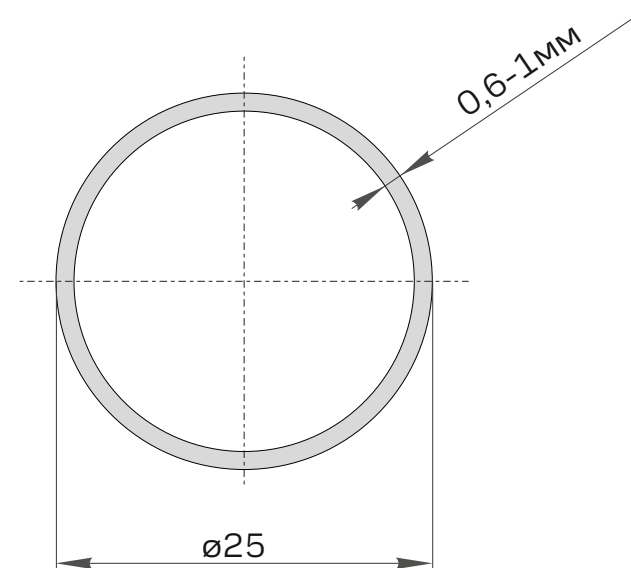




ТРУБЫ И ШТАНГИ

ШТАНГА 25MM

Цвет: хром, черный
Материал: металл
Длина хлыста: 3000мм
Толщина стен: 0,6мм, 0,7мм, 0,8мм, 1мм
Упаковка: 10шт



**ФЛАНЕЦ ДЛЯ
ТРУБЫ 25MM**

Цвет: хром, черный
Материал: металл
Упаковка: 500шт
Наименование: держатель трубы с зажимной шпилькой



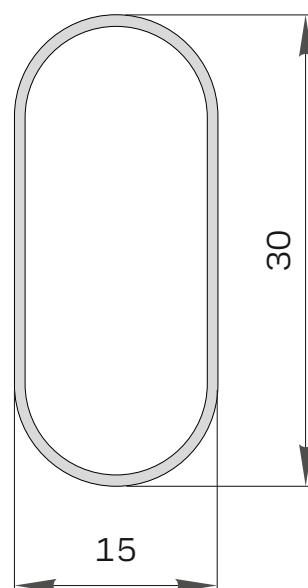


ТРУБЫ И ШАНГИ

**ТРУБА ОВАЛЬНАЯ
15x30мм**



Цвет: хром
Материал: металл
Длина хлыста: 3000мм
Упаковка: 10шт
Толщина металла: 0,8мм



**ШТАНГОДЕРЖАТЕЛЬ
ДЛЯ ОВАЛЬНОЙ ТРУБЫ**



Цвет: никель
Материал: металл
Упаковка: 500шт



ТРУБЫ И ШАНГИ

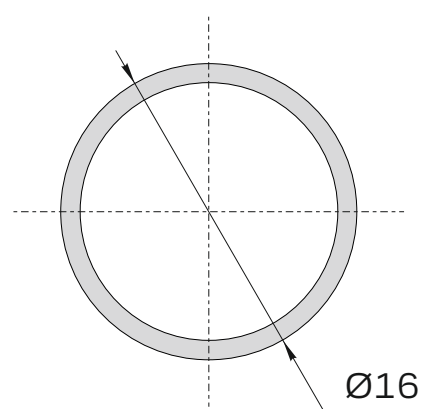
ТРУБА 16MM

Цвет: хром

Материал: металл

Длина хлыста: 3000мм

Упаковка: 20шт



**ЗАГЛУШКА ДЛЯ ТРУБЫ
16 MM**

Цвет: хром

Материал: металл, пластик

Упаковка: 600шт



**ДЕРЖАТЕЛЬ ДЛЯ ТРУБЫ
16 MM**

Цвет: хром

Материал: металл

Упаковка: 300шт

Комплектация: держатель, втулка 2 шпильки с ключом,
саморез, дюбель

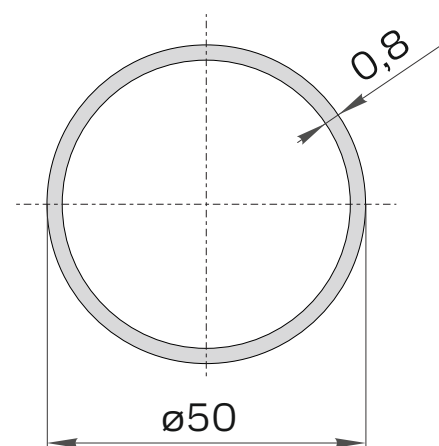
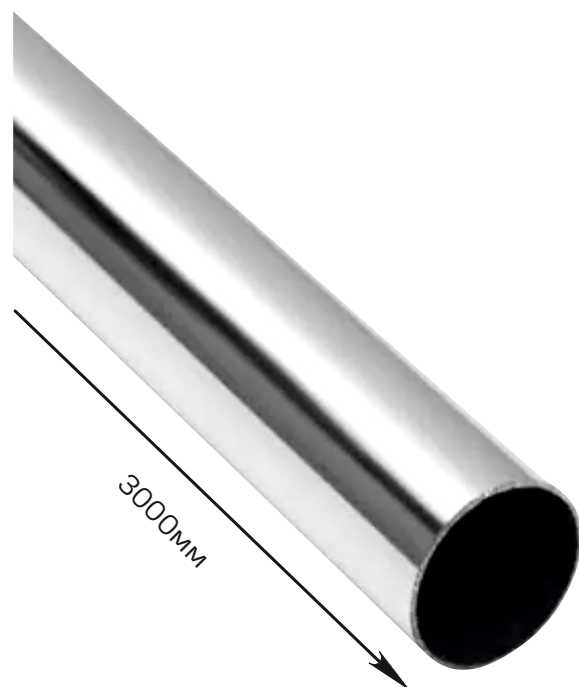




ТРУБЫ И ШТАНГИ

ШТАНГА 50ММ

Цвет: хром
Материал: металл
Длина хлыста: 3000мм
Толщина: 0,8мм
Упаковка: 10шт



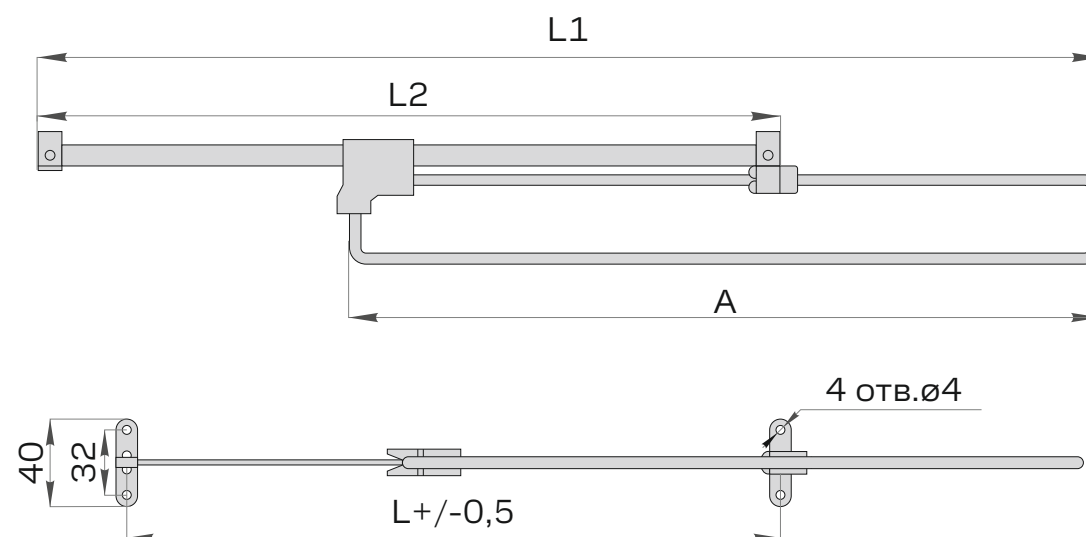
**ФЛАНЕЦ ДЛЯ
ТРУБЫ 50ММ**

Цвет: хром
Материал: металл
Упаковка: 100шт
Наименование: держатель трубы с зажимной шпилькой



ТРУБЫ И ШТАНГИ

ШТАНГА ВЫДВИЖНАЯ



Цвет: никель

Материал: металл, пластик

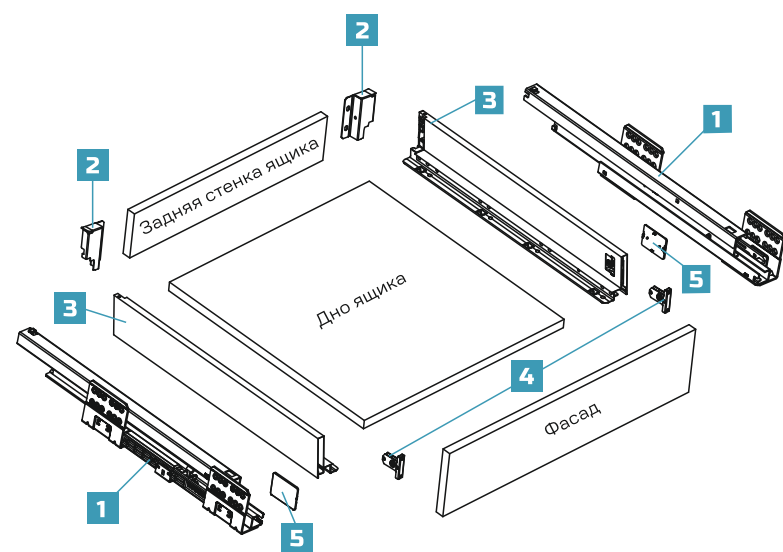
Упаковка: 80шт

Длина, мм	L1, мм	L2, мм	L, мм	A, мм
250	385	230	220	235
300	485	280	270	285
350	585	330	320	335
400	685	380	370	385
450	785	430	420	435



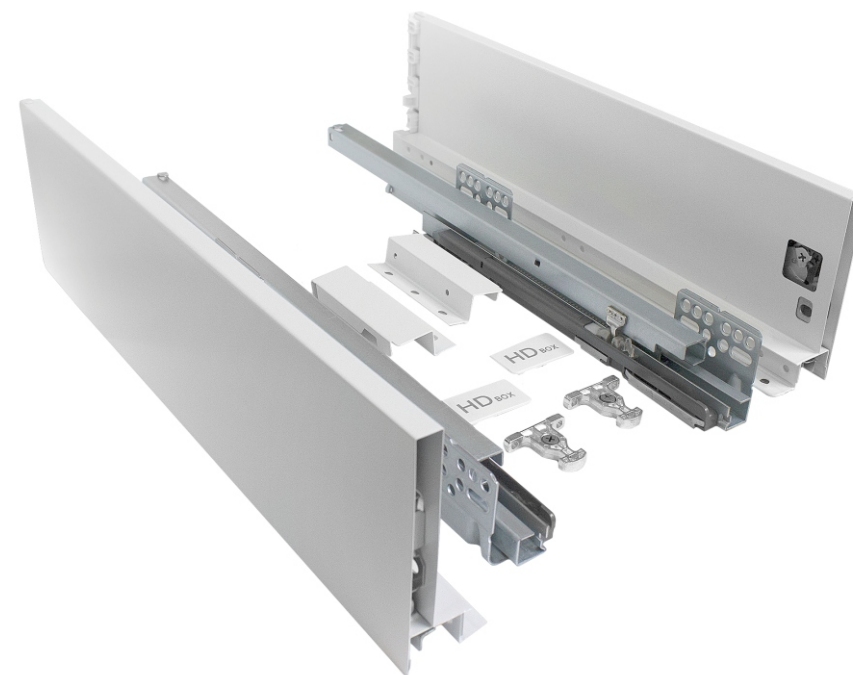
HD Box

HD SLIMBOX ЯЩИК С ПРЯМЫМИ БОКОВИНАМИ

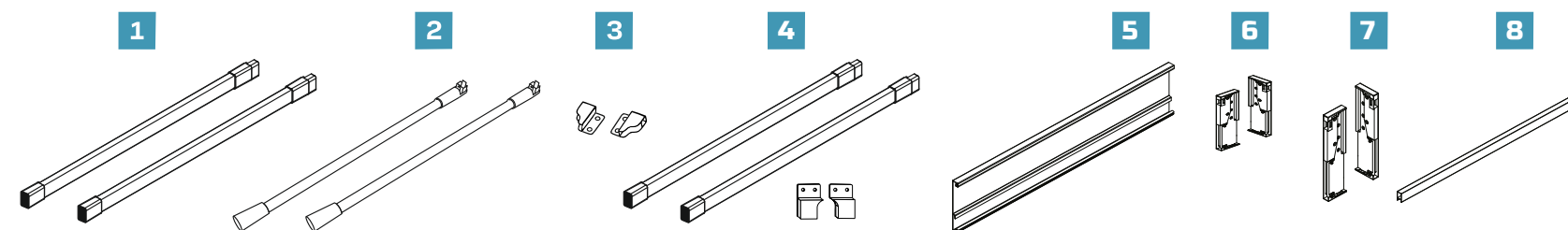


КОМПЛЕКТАЦИЯ

1	Направляющие (л+п)	1 комплект (2шт.)
2	Держатель задней стенки (л+п)	1 комплект (2шт.)
3	Стенка боковая с саморезами (л+п)	1 комплект (2шт.)
4	Фиксатор фасада с саморезами	1 комплект (2шт.)
5	Заглушка	2шт.



ДОПОЛНИТЕЛЬНАЯ КОМПЛЕКТАЦИЯ



1	Рейлинг квадратный	1 комплект (2шт.)	5	Передняя стенка ящика h-84 L-1200	1 шт.
2	Рейлинг круглый	1 комплект (2шт.)	6	Крепление к передней стенке ящика h-84	1 комплект (2шт.)
3	Держатели рейлинга с крепежом	1 комплект (2шт.)	7	Крепление к передней стенке ящика h-167	1 комплект (2шт.)
4	Рейлинг квадратный графит с креплением	1 комплект (2шт.)	8	Рейлинг для передней стенки ящика h-167 L-1200	1 шт.

Цвет: белый, серый, графит

Монтажная длина: 300, 350, 400, 450, 500мм

Несущая способность (на пару): до 40кг

Тип направляющих: скрытые направляющие с доводчиком

HD SLIMBOX	Высота задней стенки	Мин. высота проема
HD SLIMBOX 84	84	115
HD SLIMBOX 116	116	160
HD SLIMBOX 167	167	193

до 80 000 циклов открывания

НАГРУЗКА:



СПАСИБО ЗА ВНИМАНИЕ!
УДАЧНЫХ ПРОДАЖ!

