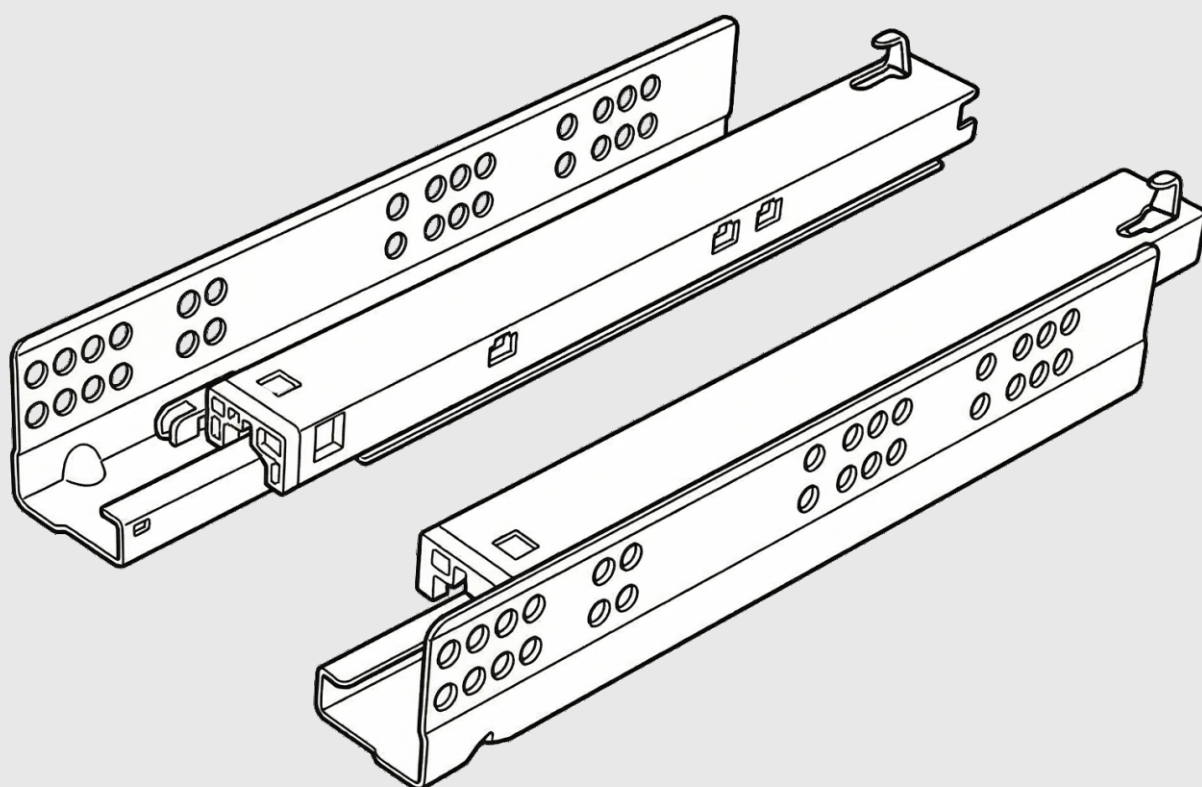




**МЕБЕЛЬНЫЕ
РЕШЕНИЯ**

МЕБЕЛЬНАЯ ФУРНИТУРА



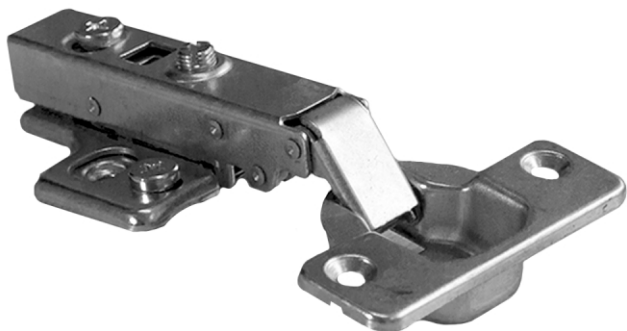
2026

СОДЕРЖАНИЕ:

1. ПЕТЛИ МЕБЕЛЬНЫЕ	СТР.2-11
1.1 ПЕТЛИ С ДОВОДЧИКОМ	СТР.2-7
1.2 ПЕТЛИ БЕЗ ДОВОДЧИКА	СТР.8-11
2. НАПРАВЛЯЮЩИЕ	СТР.12-18
2.1. НАПРАВЛЯЮЩИЕ ШАРИКОВЫЕ	СТР.12-16
2.2. НАПРАВЛЯЮЩИЕ СКРЫТОГО МОНТАЖА	СТР.17-18
3. HD BOX	СТР.19-20
4. РУЧКИ ТОРЦЕВЫЕ	СТР.21
5. АЛЮМИНИЕВЫЕ СИСТЕМЫ ДЛЯ МЕБЕЛИ	СТР.22-27
5.1. РАМОЧНЫЙ ПРОФИЛЬ	СТР.22-23
5.2. СИСТЕМА GOLA	СТР.24-26
5.3. ПРОФИЛЬ ДЛЯ СВЕТОДИОДНОЙ ПОДСВЕТКИ	СТР.27
6. КРЕПЕЖ	СТР.28-31
6.1. КОНФИРМАТ	СТР.28
6.2. ЭКСЦЕНТРИКОВЫЕ СТЯЖКИ	СТР.29
6.3. ПОЛКОДЕРЖАТЕЛИ	СТР.30
6.4. САМОРЕЗЫ	СТР.31
7. БУТЫЛОЧНИЦЫ	СТР.32-33
8. ПОСУДОСУШИТЕЛИ	СТР.34-35
9. ГАЗОВЫЕ ЛИФТЫ	СТР.36
10. ОПОРЫ МЕБЕЛЬНЫЕ	СТР.37
11. ТРУБЫ И ШТАНГИ МЕБЕЛЬНЫЕ	СТР.38-41

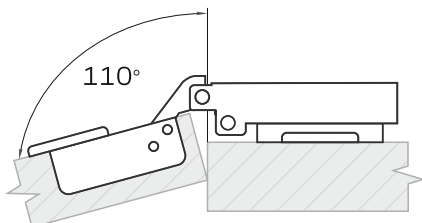
1

ПЕТЛЯ 3D CLIP-ON
SOFT-CLOSING

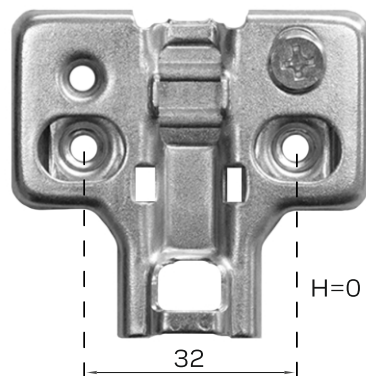


Тип наложения накладная, полунакладная, вкладная
Тип монтажа петли clip-on
Тип конструкции четырехшарнирная
Межцентровое расстояние, мм 48
Пружина есть
Наличие доводчика да
Тип фасада плитные материалы
Тип планки H=0
Тип петли 3D
Угол установки 90°
Угол открывания 110°
Диаметр чаши, мм 35
Цвет Никель
Способ монтажа под саморез
Комплектация петля, ответная планка
Кол-во в упаковке 100

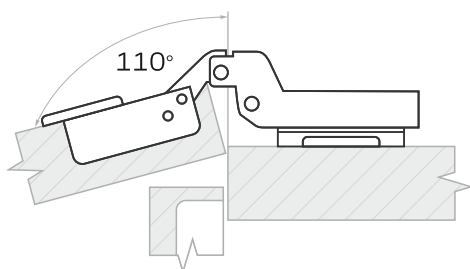
НАКЛАДНАЯ



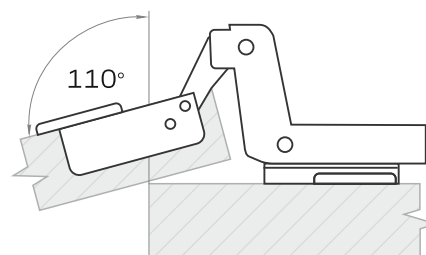
МОНТАЖНАЯ
ПЛАНКА



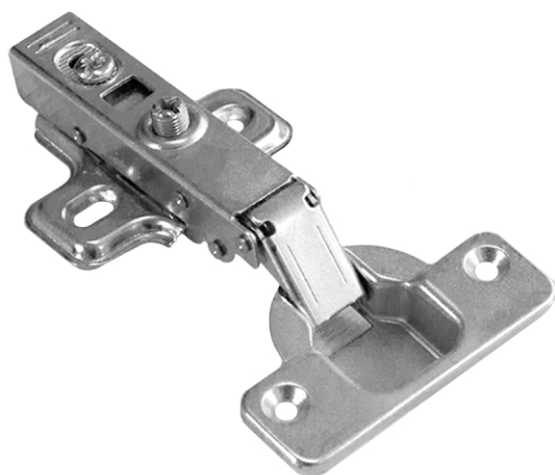
ПОЛУНАКЛАДНАЯ



ВКЛАДНАЯ

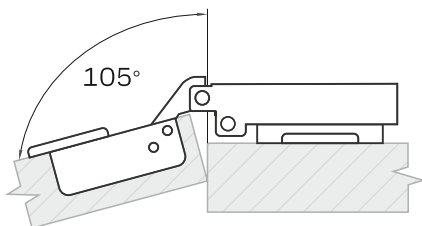


ПЕТЛЯ SOFT-CLOSING

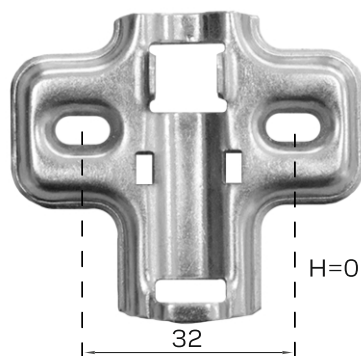


Тип наложения накладная, полунакладная, вкладная
Тип монтажа петли clip-on
Тип конструкции четырехшарнирная
Межцентровое расстояние, мм 48
Пружина есть
Наличие доводчика да
Тип фасада плитные материалы
Тип планки H=0
Тип петли простая
Угол установки 90°
Угол открывания 105°
Диаметр чаши, мм 35
Цвет Никель
Способ монтажа под саморез
Комплектация петля, ответная планка
Кол-во в упаковке 200

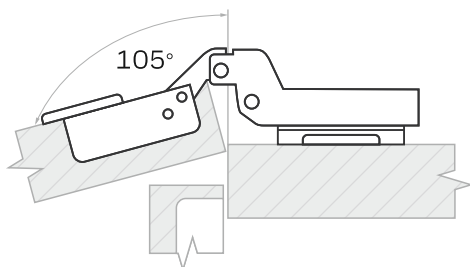
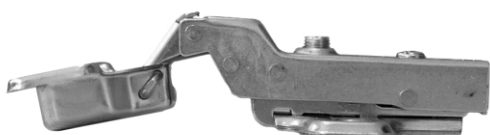
НАКЛАДНАЯ



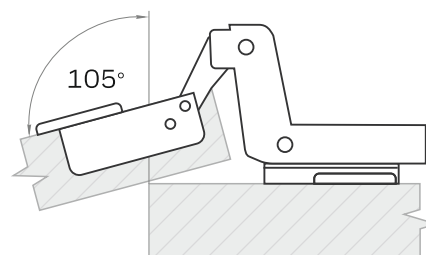
МОНТАЖНАЯ
ПЛАНКА



ПОЛУНАКЛАДНАЯ



ВКЛАДНАЯ



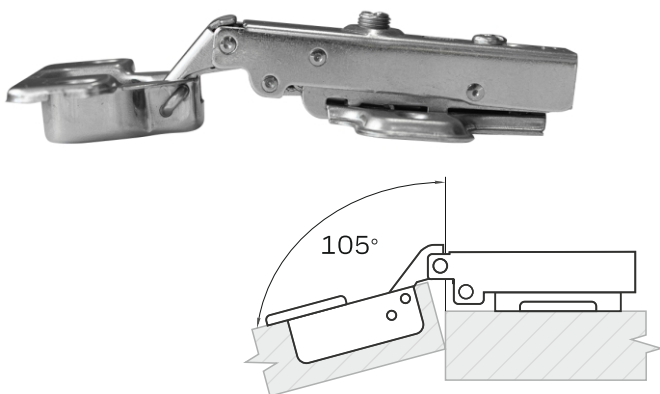
1

ПЕТЛЯ SOFT-CLOSING
ПОД ЕВРОВИНТ

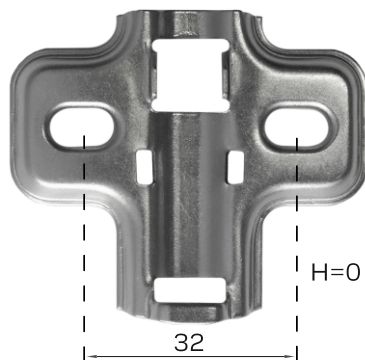


Тип наложения накладная, полунакладная, вкладная
Тип монтажа петли clip-on
Тип конструкции четырехшарнирная
Межцентровое расстояние, мм 48
Пружина есть
Наличие доводчика да
Тип фасада плитные материалы
Тип планки H=0
Тип петли простая
Угол установки 90°
Угол открывания 105°
Диаметр чаши, мм 35
Цвет Никель
Способ монтажа под евровинт
Комплектация петля, ответная планка
Кол-во в упаковке 200

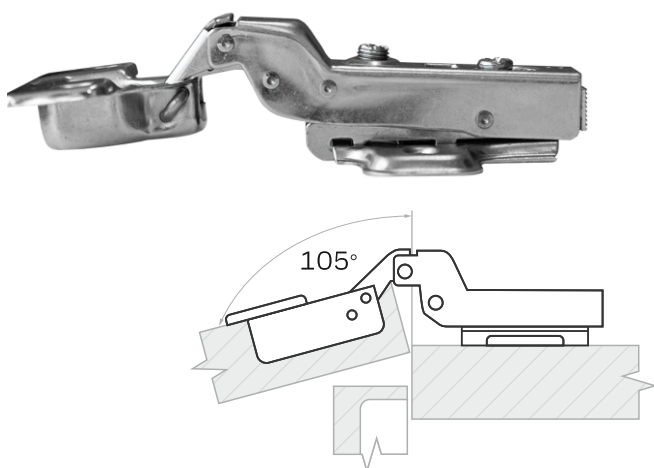
НАКЛАДНАЯ



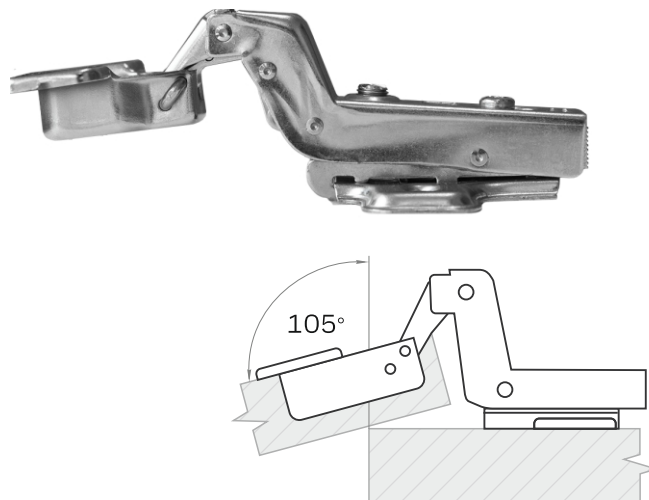
МОНТАЖНАЯ
ПЛАНКА



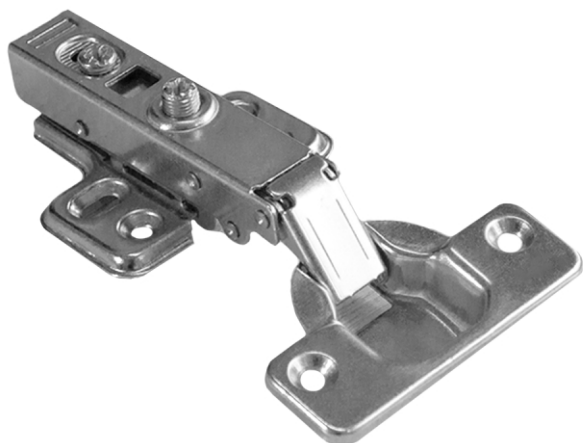
ПОЛУНАКЛАДНАЯ



ВКЛАДНАЯ

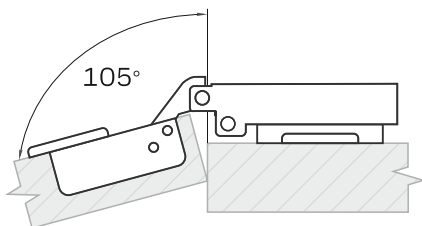


ПЕТЛЯ SOFT-CLOSING
4 ОТВЕРСТИЯ

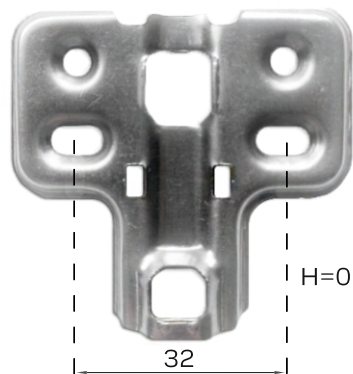


Тип наложения накладная, полунакладная, вкладная
Тип монтажа петли clip-on
Тип конструкции четырехшарнирная
Межцентровое расстояние, мм 48
Пружина есть
Наличие доводчика да
Тип фасада плитные материалы
Тип планки H=0
Тип петли простая
Угол установки 90°
Угол открывания 105°
Диаметр чаши, мм 35
Цвет Никель
Способ монтажа под саморез
Комплектация петля, ответная планка (4 отверстия)
Кол-во в упаковке 200

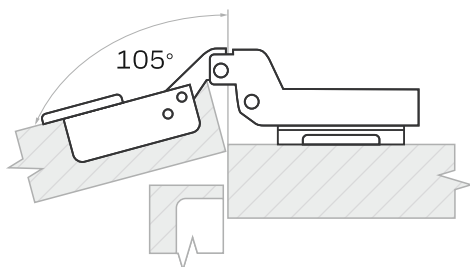
НАКЛАДНАЯ



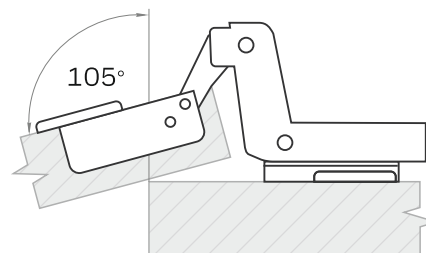
МОНТАЖНАЯ
ПЛАНКА



ПОЛУНАКЛАДНАЯ



ВКЛАДНАЯ



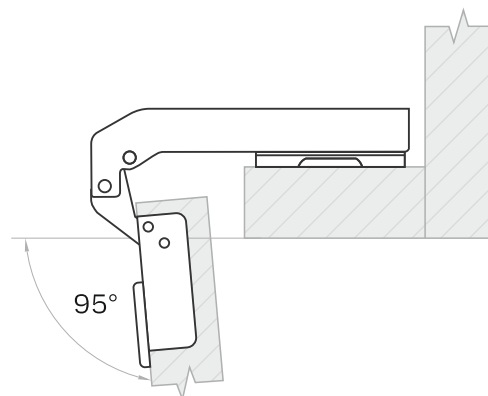
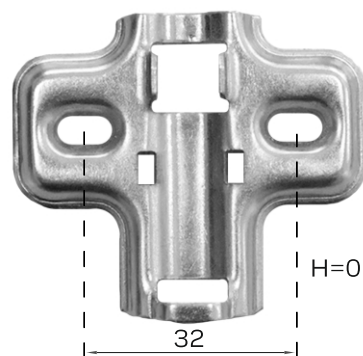
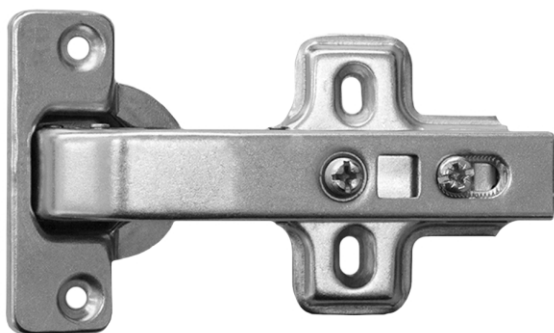
1

ПЕТЛЯ 180° SOFT-CLOSING
CLIP-ON



Тип наложения вкладная
 Тип монтажа петли clip-on
 Тип конструкции четырехшарнирная
 Межцентровое расстояние, мм 48
 Пружина есть
 Наличие доводчика да
 Тип фасада плитные материалы
 Тип планки H=0
 Тип петли для фальшпанели
 Угол установки 180°
 Угол открывания 95°
 Диаметр чаши, мм 35
 Цвет Никель
 Способ монтажа под саморез
 Комплектация петля, ответная планка
 Кол-во в упаковке 100

МОНТАЖНАЯ
ПЛАНКА

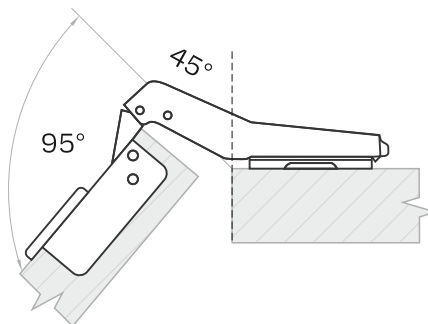
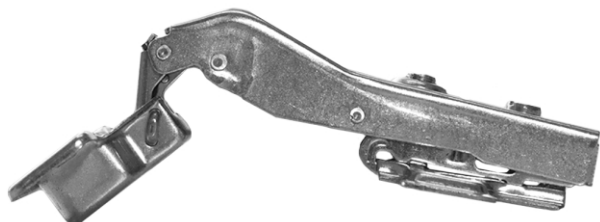
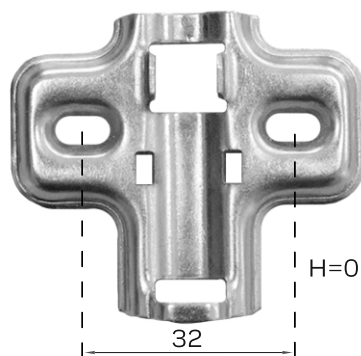
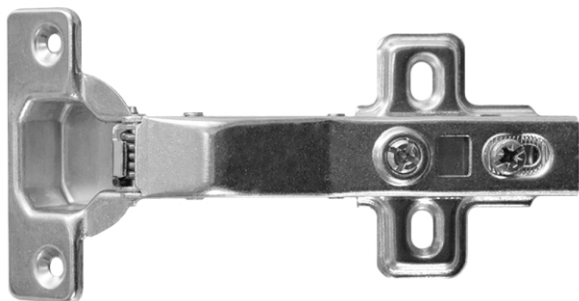


ПЕТЛЯ 45° SOFT-CLOSING
CLIP-ON



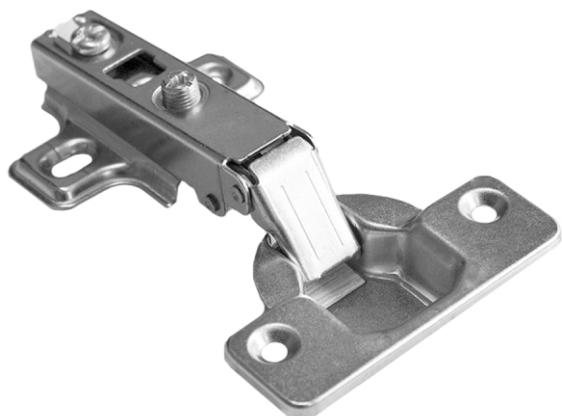
Тип наложения накладная
Тип монтажа петли clip-on
Тип конструкции четырехшарнирная
Межцентровое расстояние, мм 48
Пружина есть
Наличие доводчика да
Тип фасада плитные материалы
Тип планки H=0
Тип петли угловая 45°
Угол установки 45°
Угол открывания 95°
Диаметр чаши, мм 35
Цвет Никель
Способ монтажа под саморез
Комплектация петля, ответная планка
Кол-во в упаковке 100

МОНТАЖНАЯ
ПЛАНКА



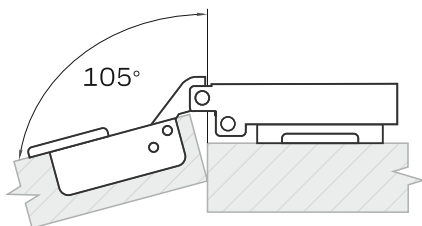
1

ПЕТЛЯ SLIDE-ON

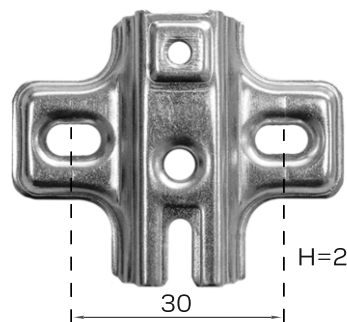


Тип наложения накладная, полунакладная, вкладная
Тип монтажа петли slide-on
Тип конструкции четырехшарнирная
Межцентровое расстояние, мм 48
Пружина есть
Наличие доводчика нет
Тип фасада плитные материалы
Тип планки H=2
Тип петли простая
Угол установки 90°
Угол открывания 105°
Диаметр чаши, мм 35
Цвет Никель
Способ монтажа под саморез
Комплектация петля, ответная планка
Кол-во в упаковке 250

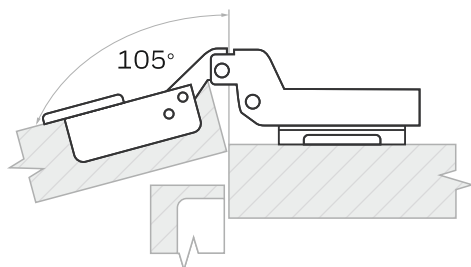
НАКЛАДНАЯ



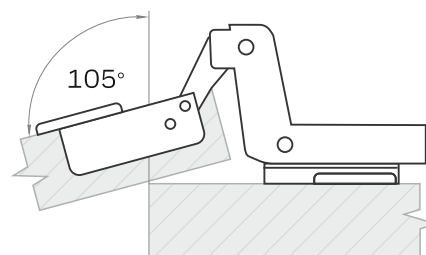
МОНТАЖНАЯ
ПЛАНКА



ПОЛУНАКЛАДНАЯ



ВКЛАДНАЯ

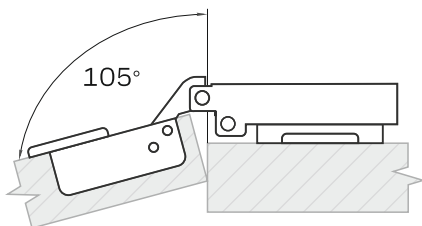


ПЕТЛЯ SLIDE-ON
ПОД ЕВРОВИНТ

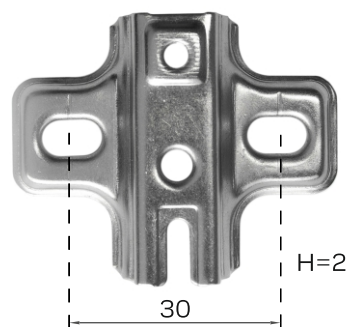


Тип наложения накладная, полунакладная, вкладная
Тип монтажа петли slide-on
Тип конструкции четырехшарнирная
Межцентровое расстояние, мм 48
Пружина есть
Наличие доводчика нет
Тип фасада плитные материалы
Тип планки H=2
Тип петли простая
Угол установки 90°
Угол открывания 105°
Диаметр чаши, мм 35
Цвет Никель
Способ монтажа под евровинт
Комплектация петля, ответная планка
Кол-во в упаковке 250

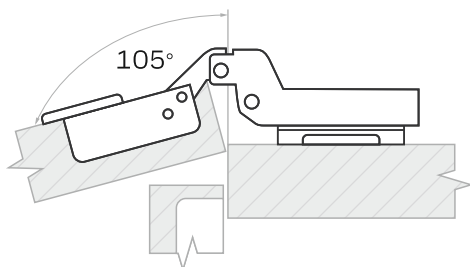
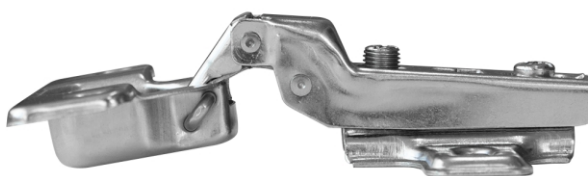
НАКЛАДНАЯ



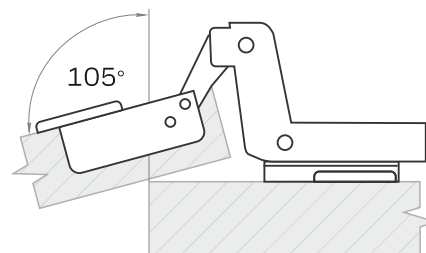
МОНТАЖНАЯ
ПЛАНКА



ПОЛУНАКЛАДНАЯ



ВКЛАДНАЯ



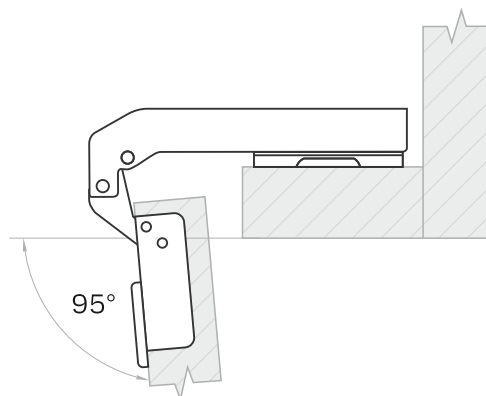
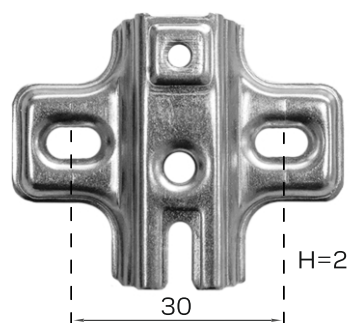
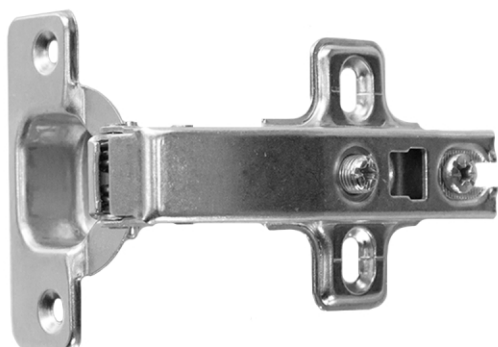
1

ПЕТЛЯ 180° ДЛЯ
ФАЛЬШПАНЕЛИ SLIDE-ON



Тип наложения вкладная
Тип монтажа петли clip-on
Тип конструкции четырехшарнирная
Межцентровое расстояние, мм 48
Пружина есть
Наличие доводчика да
Тип фасада плитные материалы
Тип планки H=2
Тип петли для фальшпанели
Угол установки 180°
Угол открывания 95°
Диаметр чаши, мм 35
Цвет Никель
Способ монтажа под саморез
Комплектация петля, ответная планка
Кол-во в упаковке 200

МОНТАЖНАЯ
ПЛАНКА

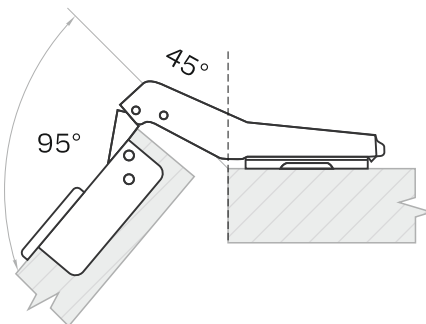
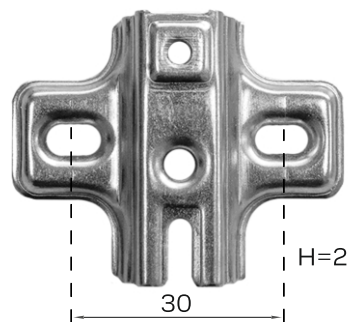
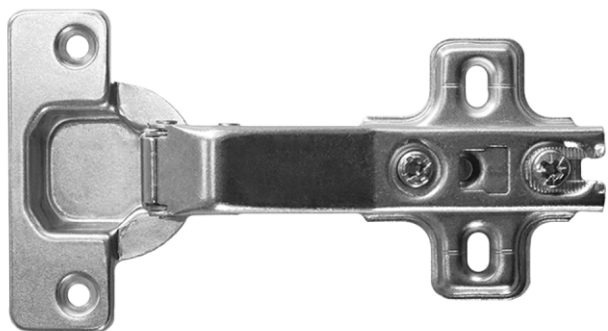


ПЕТЛЯ 45° SLIDE-ON



Тип наложения накладная
Тип монтажа петли clip-on
Тип конструкции четырехшарнирная
Межцентровое расстояние, мм 48
Пружина есть
Наличие доводчика нет
Тип фасада плитные материалы
Тип планки H=2
Тип петли угловая 45°
Угол установки 45°
Угол открывания 95°
Диаметр чаши, мм 35
Цвет Никель
Способ монтажа под саморез
Комплектация петля, ответная планка
Кол-во в упаковке 100

МОНТАЖНАЯ
ПЛАНКА



НАПРАВЛЯЮЩИЕ 35MM

Высота, мм 35

Монтажная длина, мм 300, 350, 400, 450, 500, 550

Тип выдвижения полного выдвижения

Тип направляющих шариковые

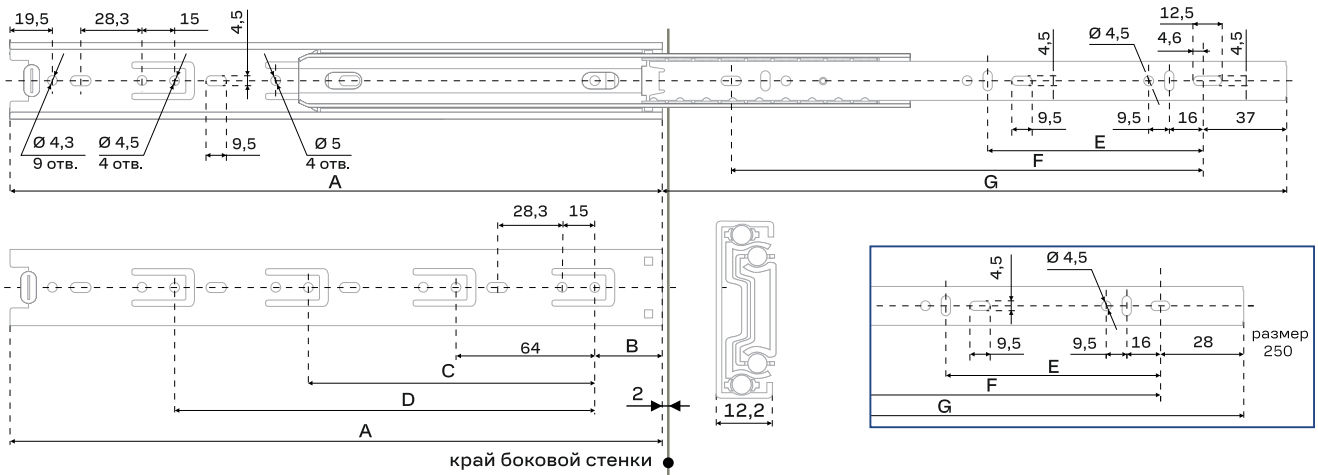
Наличие доводчика нет

Наличие толкателя нет

Несущая способность, кг 10

Комплектация 2 шт (правая и левая)

Кол-во в упаковке 20



размер	A	B	C	D	E	F	G
250	250	36	139	-	94,5	189	243
300	300	36	125	189	110,5	221	293
350	350	36	175	239	135,5	271	343
400	400	36	225	289	160,5	321	393
450	450	36	275	339	185,5	371	443
500	500	36	325	389	210,5	421	493
550	550	36	375	439	235,5	471	543

2

НАПРАВЛЯЮЩИЕ 45MM



Высота, мм 45

Монтажная длина, мм 300, 350, 400, 450, 500, 550, 600

Тип выдвижения полного выдвижения

Тип направляющих шариковые

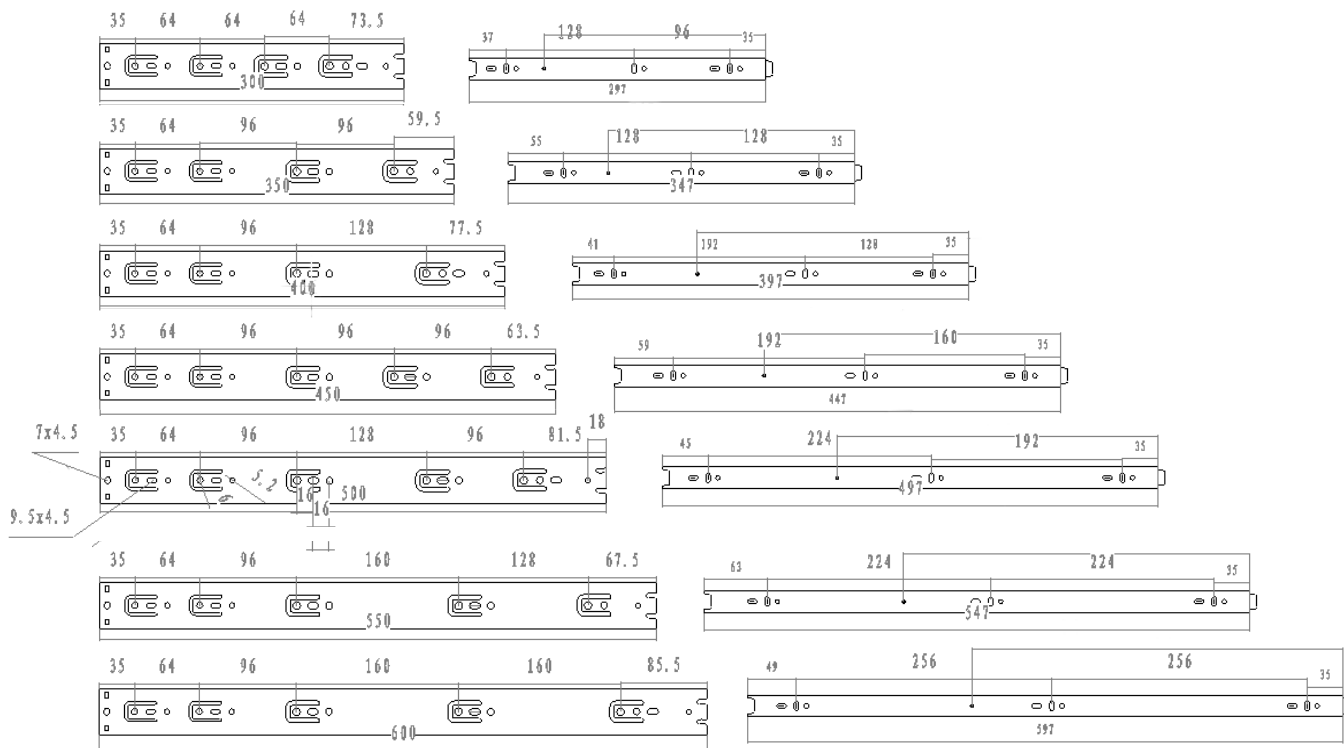
Наличие доводчика нет

Наличие толкателя нет

Несущая способность, кг 30

Комплектация 2 шт (правая и левая)

Кол-во в упаковке 15



НАПРАВЛЯЮЩИЕ 45ММ С ДОВОДЧИКОМ



Высота, мм 45

Монтажная длина, мм 300, 350, 400, 450, 500, 550, 600

Тип выдвижения полного выдвижения

Тип направляющих шариковые

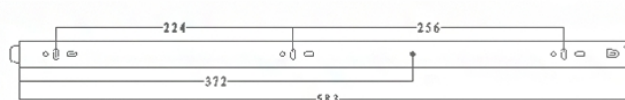
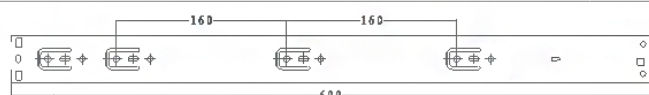
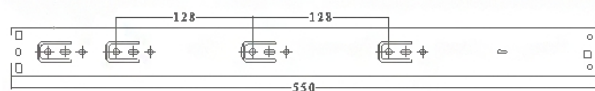
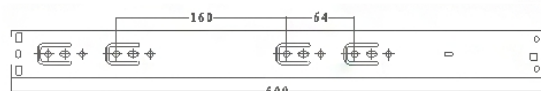
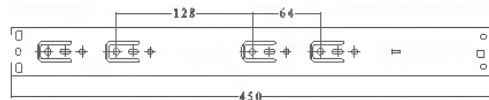
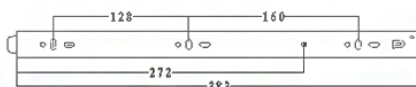
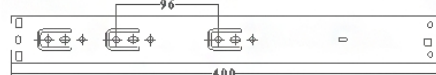
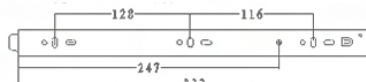
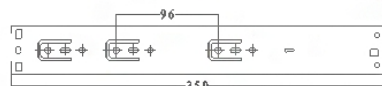
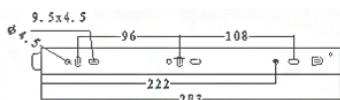
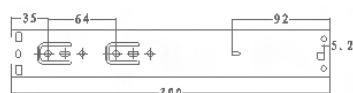
Наличие доводчика да

Наличие толкателя нет

Несущая способность, кг 30

Комплектация 2 шт (правая и левая)

Кол-во в упаковке 15



2

НАПРАВЛЯЮЩИЕ 45MM С PUSH TO OPEN



Высота, мм 45

Монтажная длина, мм 300, 350, 400, 450, 500, 550, 600

Тип выдвижения полного выдвижения

Тип направляющих шариковые

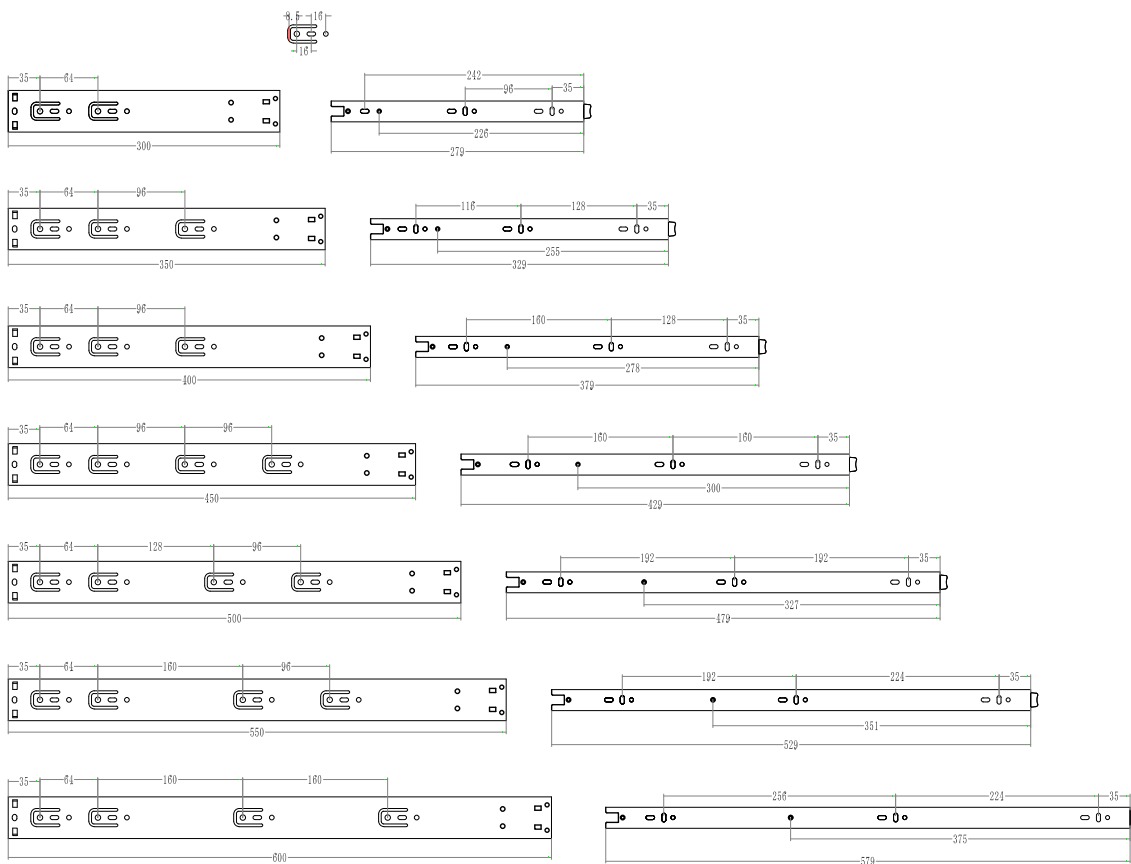
Наличие доводчика нет

Наличие толкателя да

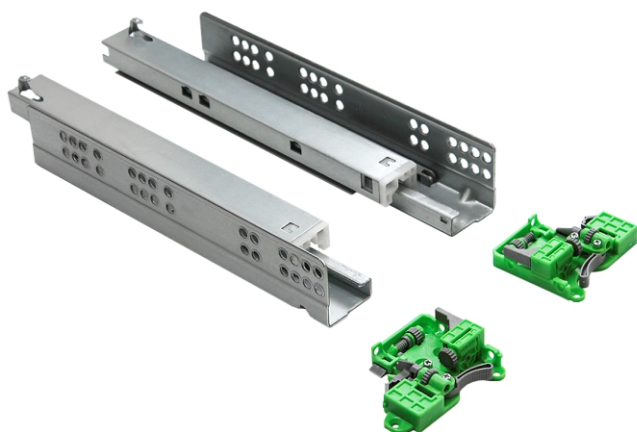
Несущая способность, кг 15

Комплектация 2 шт (правая и левая)

Кол-во в упаковке 15



НАПРАВЛЯЮЩИЕ 3D



Монтажная длина, мм 300, 350, 400, 450, 500

Тип выдвижения полного выдвижения

Тип направляющих скрытого монтажа

Тип регулировки 3D

Наличие доводчика да

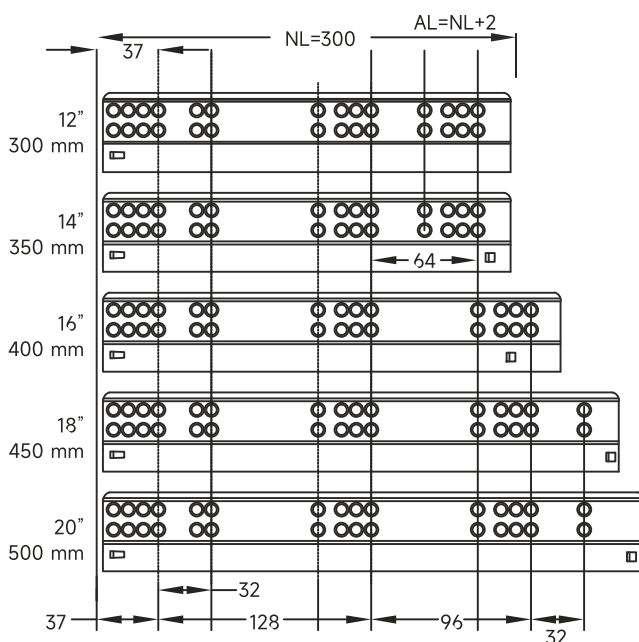
Наличие толкателя нет

Несущая способность, кг 35

Кол-во циклов 30 000

Комплектация направляющие - 2 шт (правая и левая), фиксаторы с 3D регулировкой - 2 шт

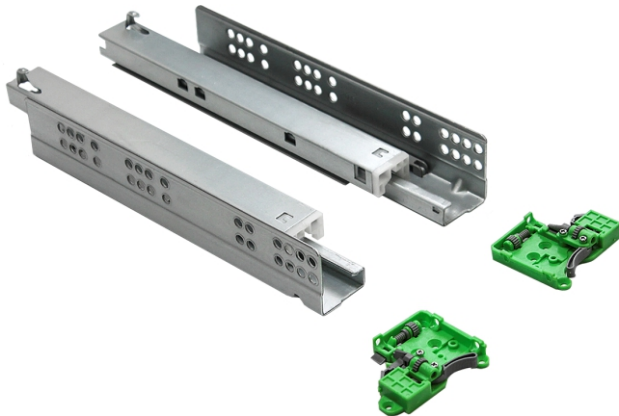
Кол-во в упаковке 10



УСЛОВНЫЕ ОБОЗНАЧЕНИЯ

- LW = Внутренняя ширина корпуса
- NL = Номинальная длина выдвижения
- LA = Длина алюминиевого стержня
- LT = Минимальная глубина корпуса для установки стандартного ящика
- ILT = Минимальная глубина корпуса для установки внутреннего ящика
- SKW = Ширина ящика
- SKL = Длина ящика
- X = Толщина панели ящика
- ISKL = Внутренняя длина ящика

НАПРАВЛЯЮЩИЕ 2D



Монтажная длина, мм 300, 350, 400, 450, 500

Тип выдвижения полного выдвижения

Тип направляющих скрытого монтажа

Тип регулировки 2D

Наличие доводчика да

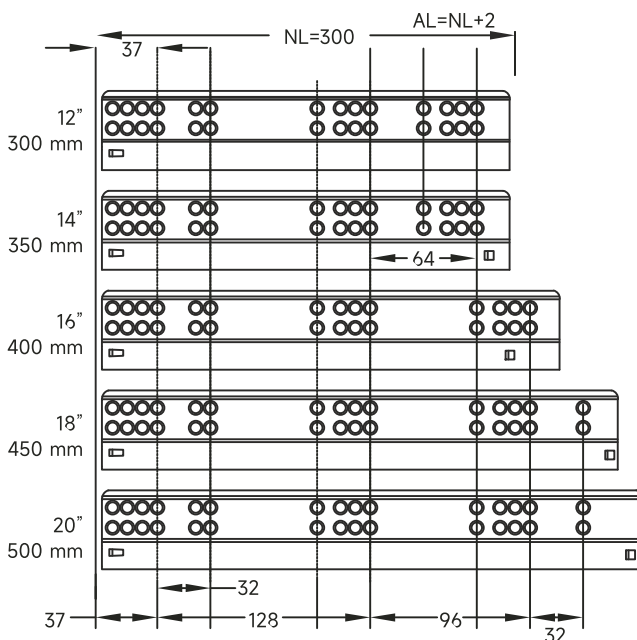
Наличие толкателя нет

Несущая способность, кг 35

Кол-во циклов 30 000

Комплектация направляющие - 2 шт (правая и левая), фиксаторы с 2D регулировкой - 2 шт

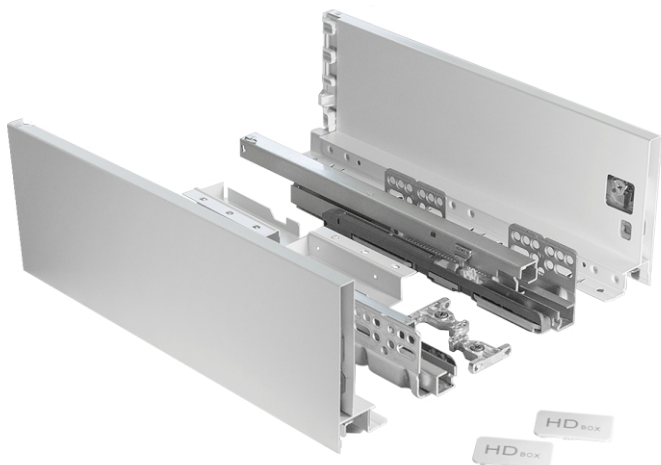
Кол-во в упаковке 10



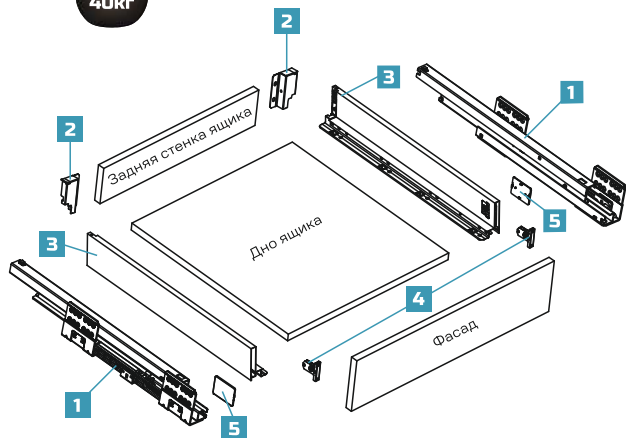
УСЛОВНЫЕ ОБОЗНАЧЕНИЯ

- LW = Внутренняя ширина корпуса
- NL = Номинальная длина выдвижения
- LA = Длина алюминиевого стержня
- LT = Минимальная глубина корпуса для установки стандартного ящика
- ILT = Минимальная глубина корпуса для установки внутреннего ящика
- SKW = Ширина ящика
- SKL = Длина ящика
- X = Толщина панели ящика
- ISKL = Внутренняя длина ящика

HD SLIMBOX
ЯЩИК С ПРЯМЫМИ
БОКОВИНАМИ



НАГРУЗКА: до 40кг



Цвет: белый, графит
 Монтажная длина: 300, 350, 400, 450, 500мм
 Несущая способность (на пару): до 40кг
 Тип направляющих: скрытые направляющие с доводчиком

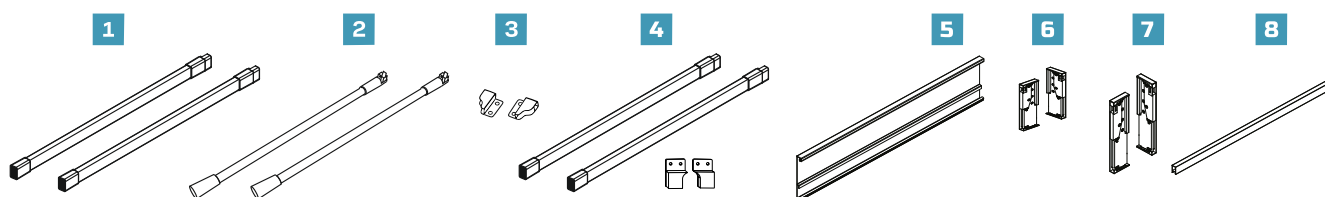
HD SLIMBOX	Высота задней стенки	Мин. высота проема
HD SLIMBOX 84	84	115
HD SLIMBOX 116	116	160
HD SLIMBOX 167	167	193

до 80 000 циклов открывания

КОМПЛЕКТАЦИЯ

1	Направляющие (л+п)	1 комплект (2шт.)
2	Держатель задней стенки (л+п)	1 комплект (2шт.)
3	Стенка боковая с саморезами (л+п)	1 комплект (2шт.)
4	Фиксатор фасада с саморезами	1 комплект (2шт.)
5	Заглушка	2шт.

ДОПОЛНИТЕЛЬНАЯ КОМПЛЕКТАЦИЯ



1	Рейлинг квадратный	1 комплект (2шт.)	5	Передняя стенка ящика h-84 L-1200	1 шт.
2	Рейлинг круглый	1 комплект (2шт.)	6	Крепление к передней стенке ящика h-84	1 комплект (2шт.)
3	Держатели рейлинга с крепежом	1 комплект (2шт.)	7	Крепление к передней стенке ящика h-167	1 комплект (2шт.)
4	Рейлинг квадратный графит с креплением	1 комплект (2шт.)	8	Рейлинг для передней стенки ящика h-167 L-1200	1 шт.

3

HD BOX
ЯЩИК С ТРАДИЦИОННЫМИ
БОКОВИНАМИ



НАГРУЗКА:



Цвет: белый, серый, графит

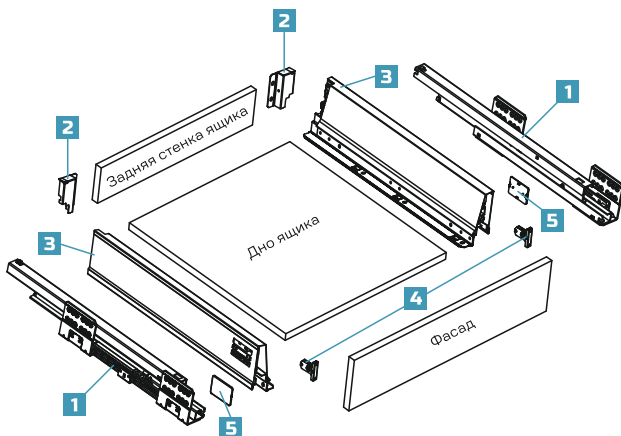
Монтажная длина: 300, 350, 400, 450, 500мм

Несущая способность (на пару): до 40кг

Тип направляющих: скрытые направляющие с доводчиком

HD BOX	Высота задней стенки	Мин. высота проема
HD BOX	84	115

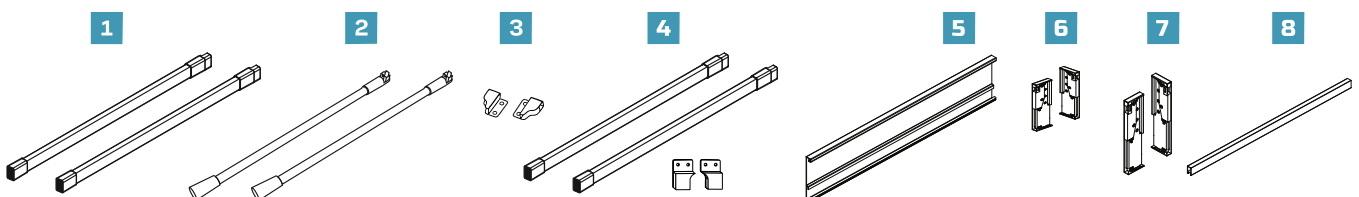
до 80 000 циклов открывания



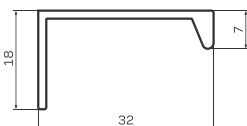
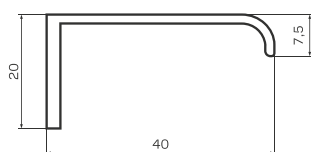
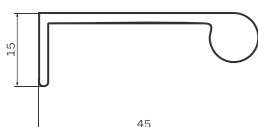
КОМПЛЕКТАЦИЯ

1	Направляющие (л+п)	1 комплект (2шт.)
2	Держатель задней стенки (л+п)	1 комплект (2шт.)
3	Стенка боковая с саморезами (л+п)	1 комплект (2шт.)
4	Фиксатор фасада с саморезами	1 комплект (2шт.)
5	Заглушка	2шт.

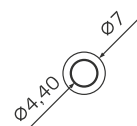
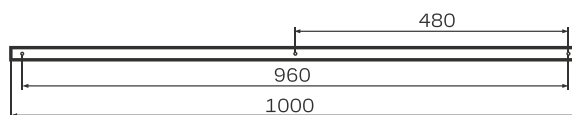
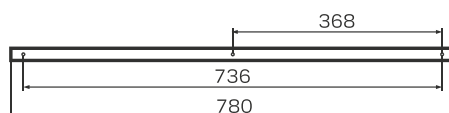
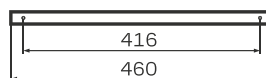
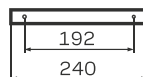
ДОПОЛНИТЕЛЬНАЯ КОМПЛЕКТАЦИЯ



1	Рейлинг квадратный	1 комплект (2шт.)	5	Передняя стенка ящика h-84 L-1200	1 шт.
2	Рейлинг круглый	1 комплект (2шт.)	6	Крепление к передней стенке ящика h-84	1 комплект (2шт.)
3	Держатели рейлинга с крепежом	1 комплект (2шт.)	7	Крепление к передней стенке ящика h-167	1 комплект (2шт.)
4	Рейлинг квадратный графит с креплением	1 комплект (2шт.)	8	Рейлинг для передней стенки ящика h-167 L-1200	1 шт.

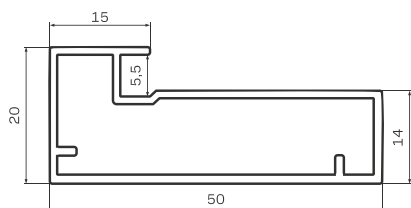
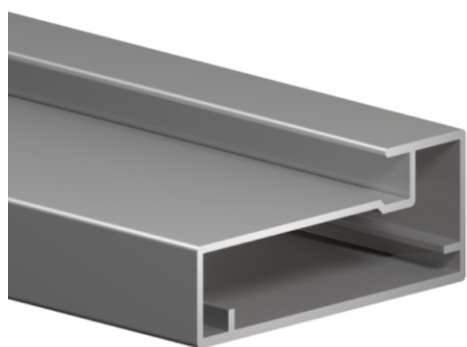
РУЧКА МЕБЕЛЬНАЯ
XGX-870РУЧКА МЕБЕЛЬНАЯ
СВН-426АРУЧКА МЕБЕЛЬНАЯ
НВ-250**Материал** Алюминий**Форма** XGX-870, НВ-250, СВН-426А**Цвет** анодированный серебро, анодированный
черный**Межцентровое расстояние, мм/ длина, мм**

128/150, 192/240, 416/460, 736/780, 960/1000

Комплектация Ручка, саморезы**Кол-во в упаковке** 25МЕЖЦЕНТРОВОЕ
РАССТОЯНИЕ/ДЛИНА ММ

5

ПРОФИЛЬ ШИРОКИЙ 50x20мм, ВИДИМАЯ ЧАСТЬ 15мм



Материал — Алюминий

Цвет - серебро матовое, черный матовый

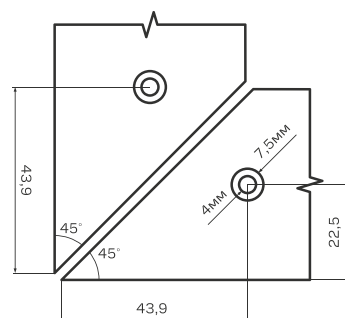
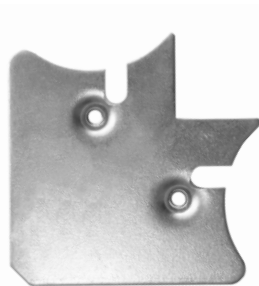
Назначение — Фасад со стеклом

Длина, мм — 6000

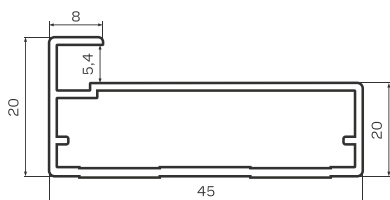
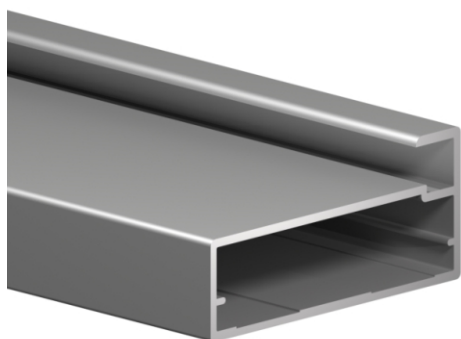
Тип фасада — Стекло 4 мм

Дополнительная комплектация - Уголок; РФА уплотнитель (прозрачный, черный); винт М4х8мм (цинк, черный)

СХЕМА РАСПИЛА ПРОФИЛЯ И РАССВЕРЛОВКИ УГОЛКОВ



ПРОФИЛЬ ШИРОКИЙ 50x20мм, ВИДИМАЯ ЧАСТЬ 8мм



Материал — Алюминий

Цвет - серебро матовое, черный матовый

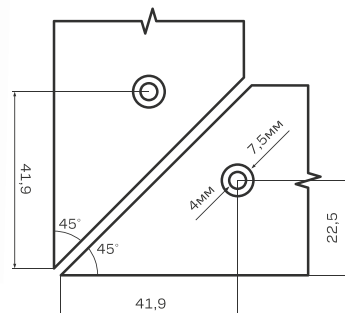
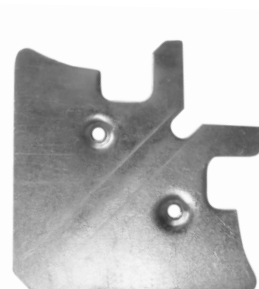
Назначение — Фасад со стеклом

Длина, мм — 6000

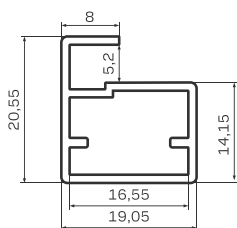
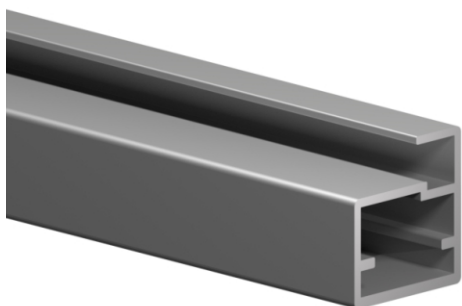
Тип фасада — Стекло 4 мм

Дополнительная комплектация - Уголок; РФА уплотнитель (прозрачный, черный); винт М4х8мм (цинк, черный)

СХЕМА РАСПИЛА ПРОФИЛЯ И РАССВЕРЛОВКИ УГОЛКОВ

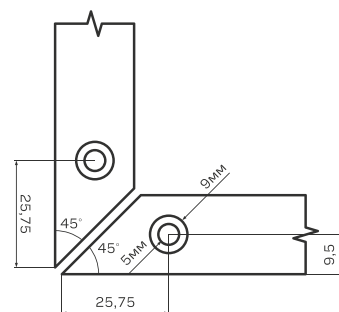


ПРОФИЛЬ УЗКИЙ 20x19mm, ВИДИМАЯ ЧАСТЬ 8mm

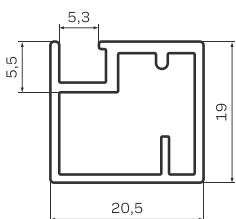
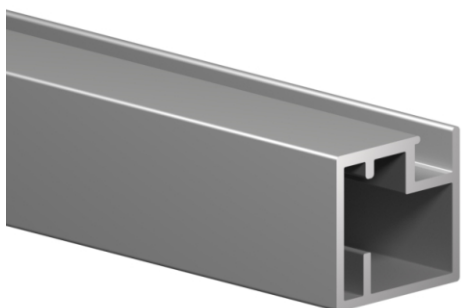


Материал — Алюминий
Цвет - серебро матовое, черный матовый
Назначение — Фасад со стеклом
Длина, мм — 6000
Тип фасада — Стекло 4 мм
Дополнительная комплектация - Уголок; РФА уплотнитель (прозрачный, черный); винт М5х10мм (цинк, черный)

СХЕМА РАСПИЛА ПРОФИЛЯ И РАССВЕРЛОВКИ УГОЛКОВ

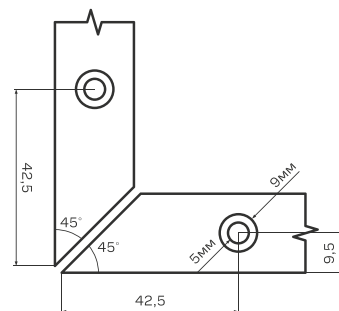
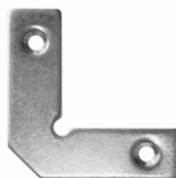


ПРОФИЛЬ УЗКИЙ 20x19mm, ВИДИМАЯ ЧАСТЬ 19mm

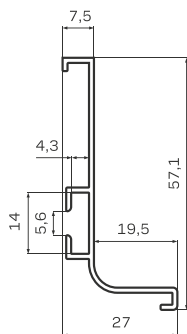
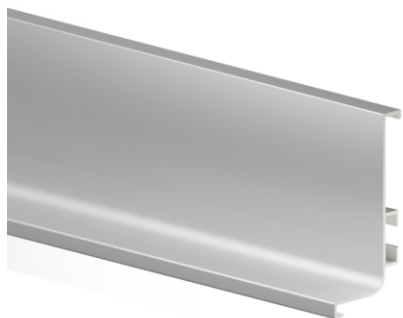


Материал — Алюминий
Цвет - серебро матовое, черный матовый
Назначение — Фасад со стеклом
Длина, мм — 6000
Тип фасада — Стекло 4 мм
Дополнительная комплектация - Уголок; РФА уплотнитель (прозрачный, черный); винт М5х10мм (цинк, черный)

СХЕМА РАСПИЛА ПРОФИЛЯ И РАССВЕРЛОВКИ УГОЛКОВ



**ПРОФИЛЬ ГОРИЗОНТАЛЬНЫЙ
L-ОБРАЗНЫЙ**



Материал — Алюминий

Цвет - Серебро матовое, черный матовый

Назначение — Нижний ярус

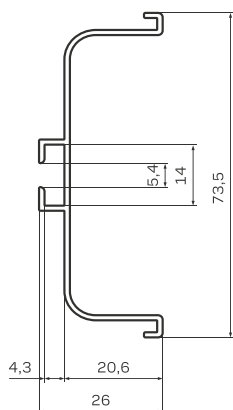
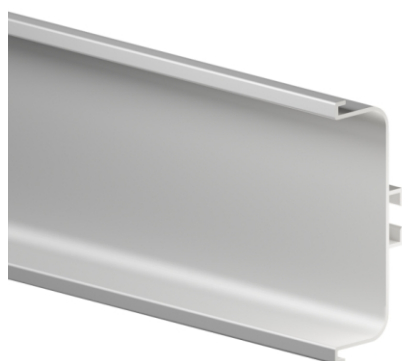
Длина, мм — 4100

Дополнительная комплектация - Заглушки металл, заглушки пластик, угол внешний металл, угол внешний пластик, угол внутренний металл, угол внутренний пластик, уголок крепежный.

**СХЕМА СБОРКИ ДЛЯ ВЕРХНЕГО
ЯЩИКА**



**ПРОФИЛЬ ГОРИЗОНТАЛЬНЫЙ
С-ОБРАЗНЫЙ**



Материал — Алюминий

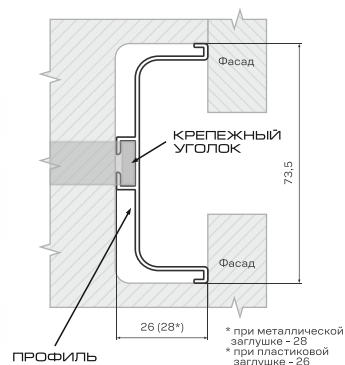
Цвет - Серебро матовое, черный матовый

Назначение — Нижний ярус

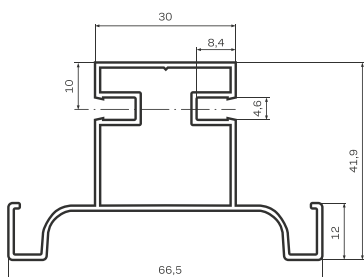
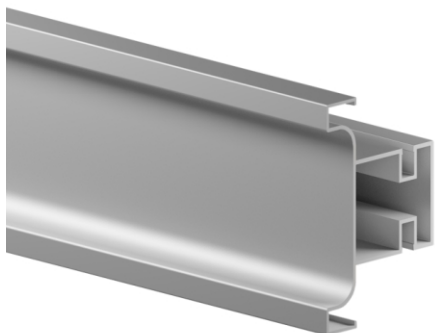
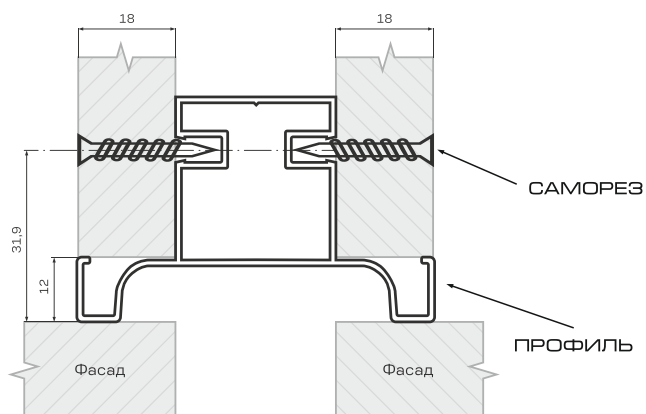
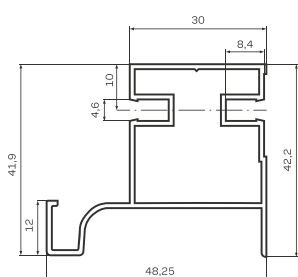
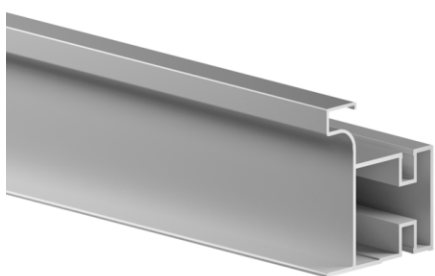
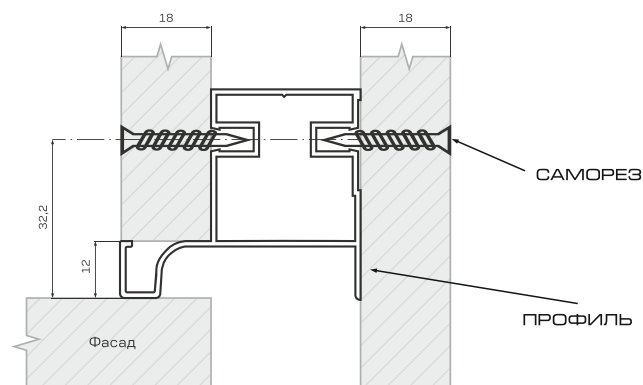
Длина, мм — 4100

Дополнительная комплектация - Заглушки металл, заглушки пластик, угол внешний металл, угол внутренний металл, уголок крепежный.

**СХЕМА СБОРКИ ДЛЯ СРЕДНЕГО
ЯЩИКА**

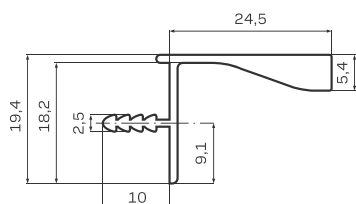
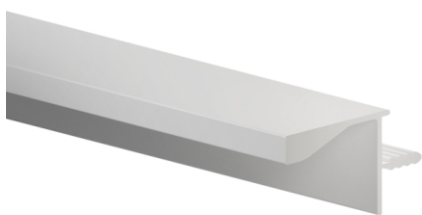


* при металлической заглушке - 28
* при пластиковой заглушке - 26

ПРОФИЛЬ ВЕРТИКАЛЬНЫЙ
СРЕДНИЙ**Материал** — Алюминий**Цвет** - Серебро матовое, черный матовый**Назначение** — Колонна**Длина, мм** — 3000**Дополнительная комплектация** - нетСХЕМА СБОРКИ ДЛЯ СРЕДНЕГО
ФАСАДАПРОФИЛЬ ВЕРТИКАЛЬНЫЙ
КРАЙНИЙ**Материал** — Алюминий**Цвет** - Серебро матовое, черный матовый**Назначение** — Колонна**Длина, мм** — 3000**Дополнительная комплектация** - нетСХЕМА СБОРКИ ДЛЯ КРАЙНЕГО
ФАСАДА

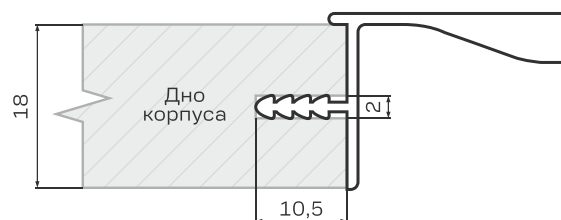
5

**ПРОФИЛЬ ВРЕЗНОЙ
ДЛЯ ВЕРХНЕЙ БАЗЫ**

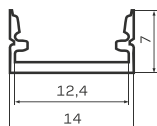


Материал — Алюминий
Цвет - Серебро матовое, черный матовый
Назначение — Верхний ярус
Длина, мм — 4100
Дополнительная комплектация - нет

**СХЕМА СБОРКИ ДЛЯ ВЕРХНЕГО
ЯРУСА**

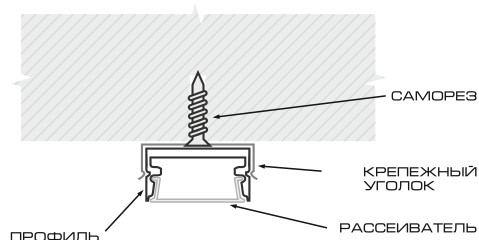


ПРОФИЛЬ ДЛЯ LED НАКЛАДНОЙ С РАССЕЙВАТЕЛЕМ

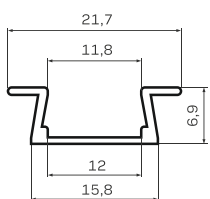


Материал — Алюминий
Цвет - Серебро матовое, черный матовый
Способ монтажа — Накладной монтаж
Длина, мм — 3000
Дополнительная комплектация - Крепежный уголок; заглушки (серый, черный)

СХЕМА СБОРКИ НАКЛАДНОГО ПРОФИЛЯ

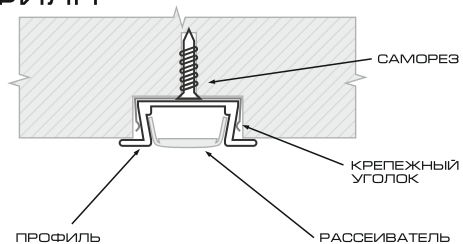


ПРОФИЛЬ ДЛЯ LED ВРЕЗНОЙ С РАССЕЙВАТЕЛЕМ

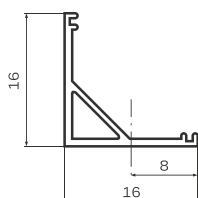


Материал — Алюминий
Цвет - Серебро матовое, черный матовый
Способ монтажа — Накладной монтаж
Длина, мм — 3000
Дополнительная комплектация - Крепежный уголок; заглушки (серый, черный)

СХЕМА СБОРКИ ВРЕЗНОГО ПРОФИЛЯ

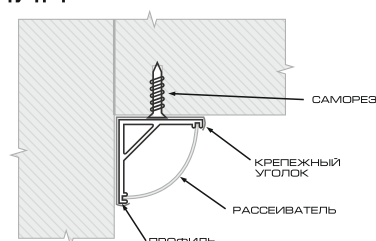


ПРОФИЛЬ ДЛЯ LED УГЛОВОЙ С РАССЕЙВАТЕЛЕМ

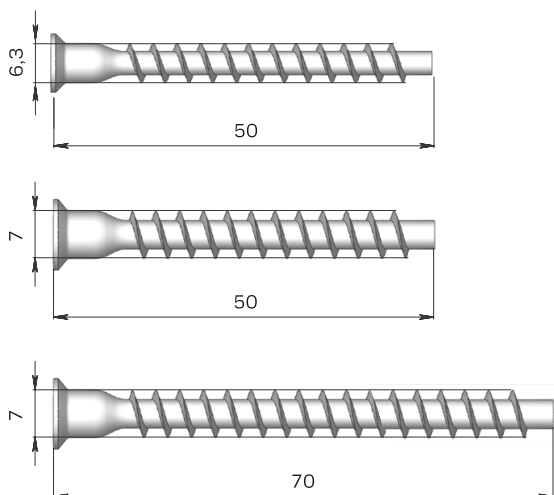


Материал — Алюминий
Цвет - Серебро матовое, черный матовый
Способ монтажа — Накладной монтаж
Длина, мм — 3000
Дополнительная комплектация - Крепежный уголок; заглушки (серый, черный)

СХЕМА СБОРКИ УГЛОВОГО ПРОФИЛЯ



КОНФИРМАТ



Цвет: оцинкованный

Материал: металл

Упаковка:


6,3x50 - 3000 шт;

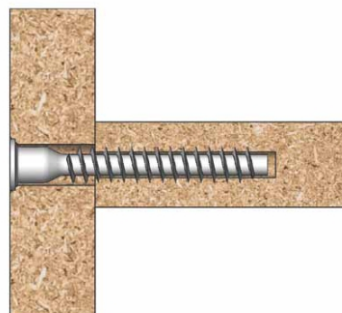
7x50 - 2000/2500/3000 шт;

7x70 - 1500шт.

Примечание: не рекомендуется использовать многократно

Типы и размеры насадок (бит)

Д, мм	
6,4	4
7	



Z-КЛЮЧ ОЦИНКОВАННЫЙ

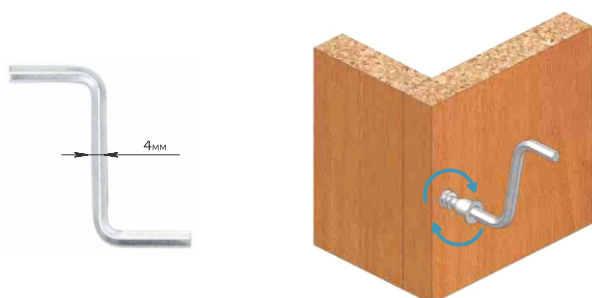
Цвет: оцинкованный

Материал: металл

Тип ключа: Z-образный

Упаковка: 2000 шт

Примечание: используется тогда, когда есть свободный доступ и никакие элементы (плита или друга фурнитура) не препятствуют полному повороту ключа



L-КЛЮЧ ОЦИНКОВАННЫЙ

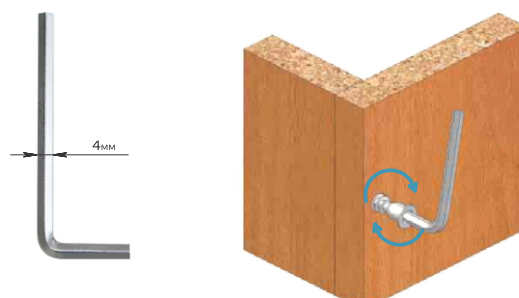
Цвет: оцинкованный

Материал: металл

Тип ключа: L-образный

Упаковка: 2000 шт

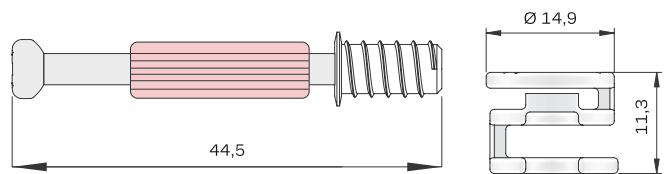
Примечание: используется тогда, когда доступ к крепежу ограничен



ЭКСЦЕНТРИКОВАЯ
СТЯЖКА



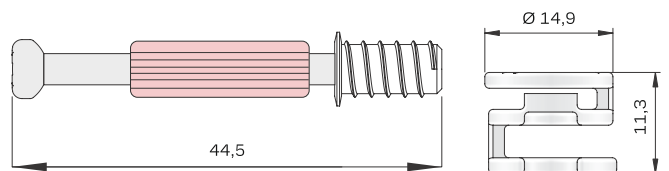
Материал: металл, пластик
Комплектация: эксцентрик, шток
Упаковка 2000шт
Применение: для плит толщиной от 16мм



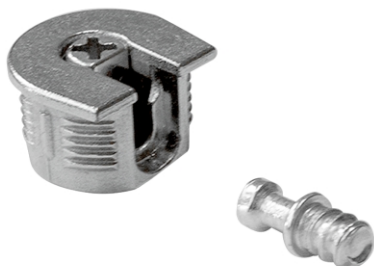
ЭКСЦЕНТРИКОВАЯ
СТЯЖКА (ЖЕЛЕЗО 4,2Г)



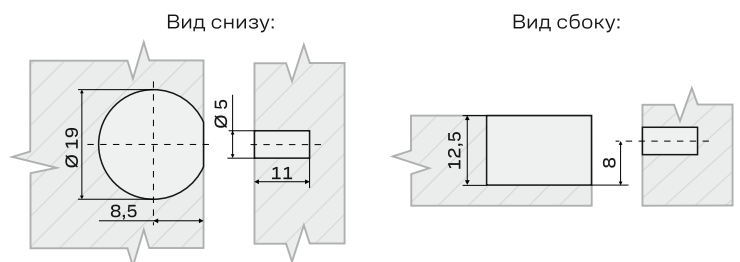
Материал металл, пластик
Комплектация: эксцентрик, шток
Упаковка 2000шт
Применение: для плит толщиной от 16мм под самоклеющуюся заглушку



ЭКСЦЕНТРИКОВАЯ
СТЯЖКА, МЕТАЛЛ
D= 19MM



Материал металл
Комплектация эксцентрик, шток
Упаковка 1000шт
Применение: для плит толщиной от 16мм. Отверстие под эксцентрик диаметром 19мм.

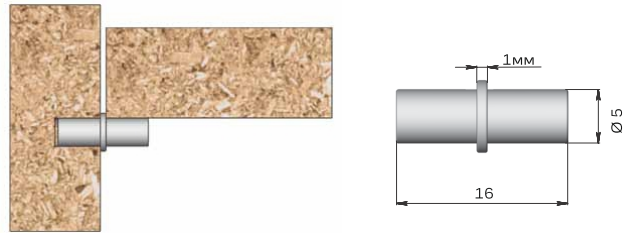


6

Полкодержатель боценок 5x16мм



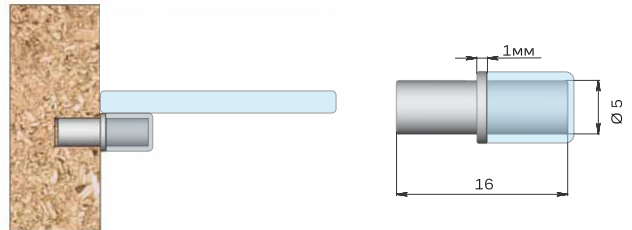
Цвет: хром
Материал: металл
Упаковка: 5000 шт



Полкодержатель боценок с силиконовой вставкой 5x16мм



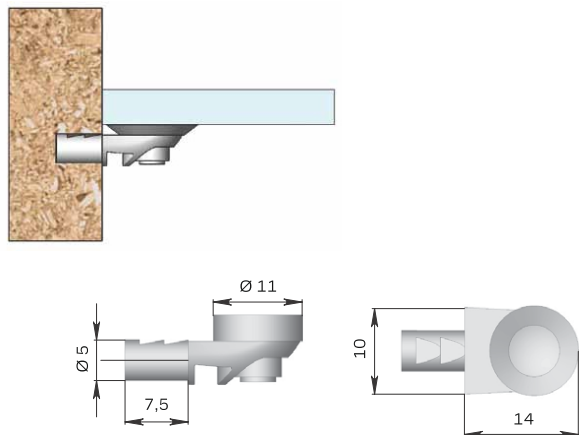
Цвет: хром
Материал: металл, силикон
Упаковка: 5000 шт



Полкодержатель для стекла с присоской "ЛОПАТКА"



Цвет: никель/прозрачный
Материал: металл, силикон
Упаковка: 1000 шт



Преимущество:
 - ребра на штоке предотвращают выпадение полкодержателя из отверстия

ШУРУП УНИВЕРСАЛЬНЫЙ ОЦИНКОВАННЫЙ БЕЛЫЙ



Цвет: оцинкованный

Материал: металл

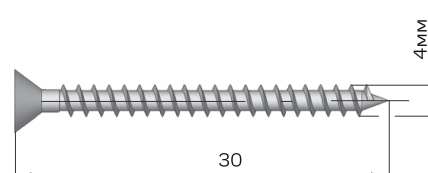
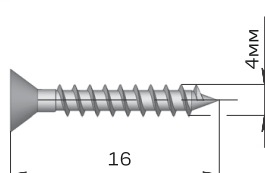
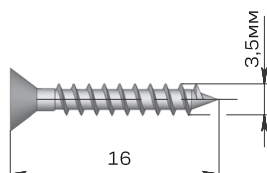
Тип головки: потайная

Упаковка:

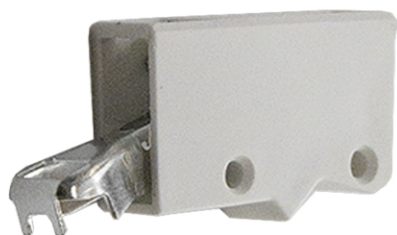
3,5x16 - 34000 шт;

4x16 - 26000 шт;

4x30 - 11000 шт



НАВЕС МЕБЕЛЬНЫЙ УНИВЕРСАЛЬНЫЙ



Тип изделия — Навесы

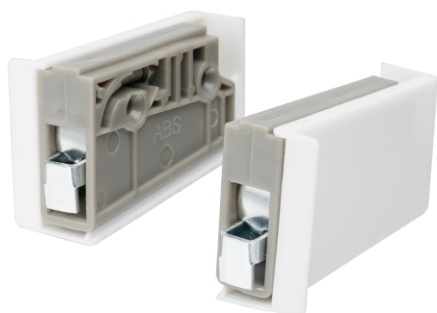
Несущая способность, кг — до 70 (на пару)

Цвет — белый

Комплектация — навес в корпусе

Кол-во в упаковке — 100

НАВЕС МЕБЕЛЬНЫЙ ПОЛНОГО ПРИЛЕГАНИЯ С КРЫШКОЙ



Тип изделия — Навесы

Несущая способность, кг — до 50 (на пару)

Цвет — белый

Комплектация — навесы 2шт.; крышки к навесам (R+L)

Кол-во в упаковке — 100

БУТЫЛОЧНИЦА НА СКРЫТЫХ НАПРАВЛЯЮЩИХ



Цвет: хром
Материал: металл, пластик
База: 150, 200мм
Тип выдвижения: полное
Тип крепления направляющих: боковой



БУТЫЛОЧНИЦА ЭКО НА ШАРИКОВЫХ НАПРАВЛЯЮЩИХ



Цвет: хром
Материал: металл, пластик
База: 150, 200мм
Тип выдвижения: частичное
Тип крепления направляющих: боковой



БУТЫЛОЧНИЦА PREMIUM
НА СКРЫТЫХ
НАПРАВЛЯЮЩИХ



Цвет: хром, черный

Материал: металл

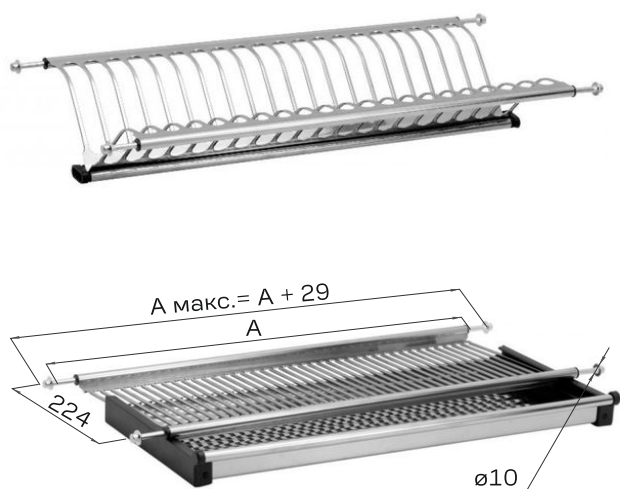
База: 150, 200мм

Тип выдвижения: полное

Тип крепления направляющих: боковой



ДВУХУРОВНЕВЫЙ
ПОСУДОСУШИТЕЛЬ
ИЗ НЕРЖАВЕЮЩЕЙ СТАЛИ



Цвет: нержавеющая сталь

Материал: нержавеющая сталь, пластик

Комплектация: полка сетчатая верх; полка сетчатая низ с поддоном; инструкция

Упаковка: 5шт

Ширина фасада, мм	A, мм
500	458
600	558
700	658
800	758
900	858

ПОСУДОСУШИТЕЛЬ
ДВУХУРОВНЕВЫЙ
С АЛЮМИНИЕВЫМ
ПРОФИЛЕМ

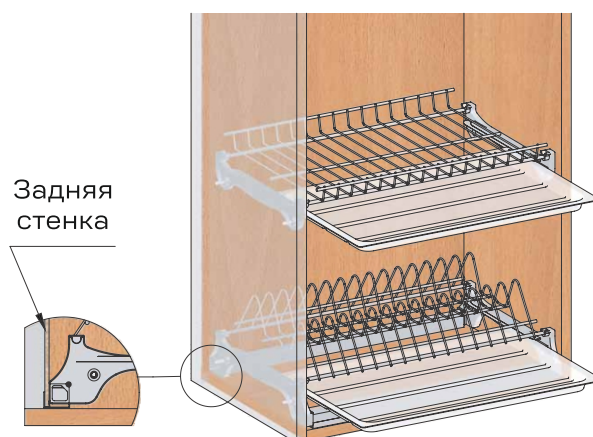


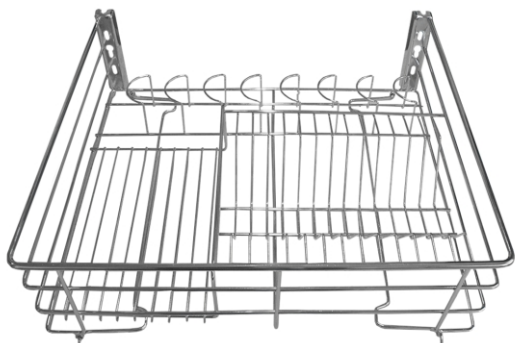
Материал: металл, пластик

Длина: 400, 450, 500, 600, 700, 800, 900, 1000мм

Комплектация: полки сетчатые (верх/низ); пластиковые держатели полок 4шт.; поддон пластиковый 2шт.; алюминиевый профиль 2шт.

Упаковка: 10шт.



ПОСУДОСУШИТЕЛЬ
ДЛЯ НИЖНИХ БАЗ

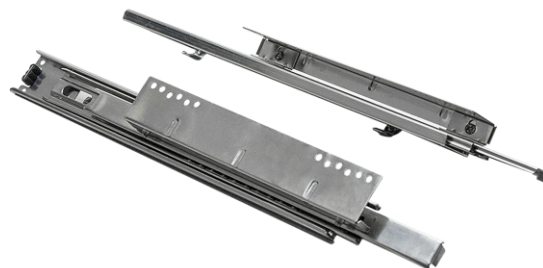
Цвет нержавеющая сталь

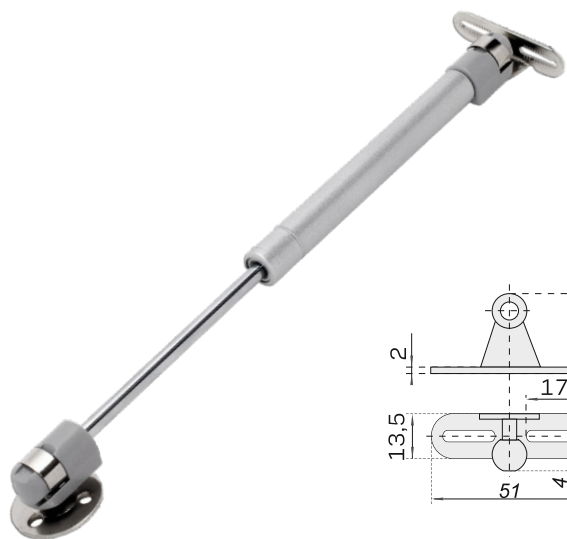
Материал нержавеющая сталь, пластик

Длина 600, 800мм

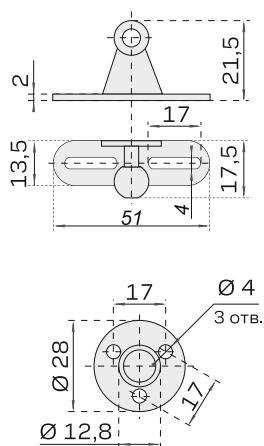
Комплектация сушка; поддон пластик; крепеж

Тип направляющих шариковые 45 мм, полного выдвигения

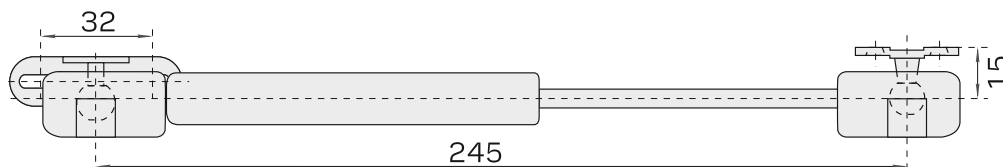
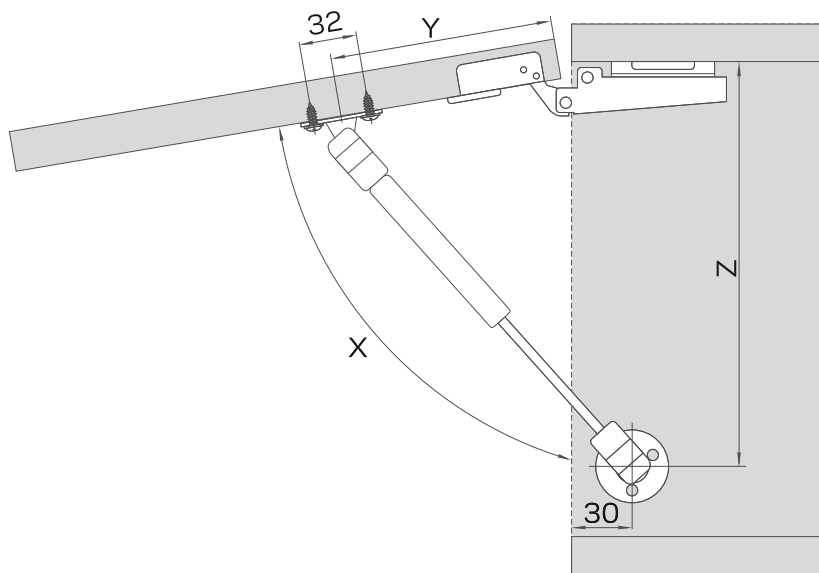
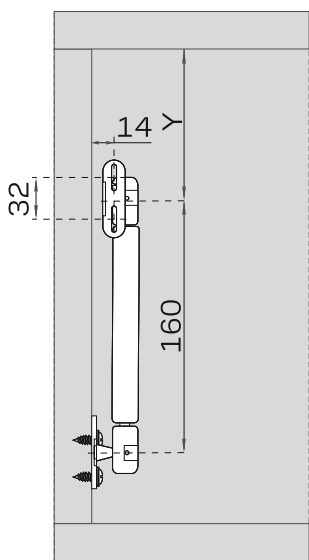




Цвет: оцинкованный
Материал: металл, пластик
Нагрузка: 60N, 80N, 100N
Тип головки: потайная
Упаковка: 10шт



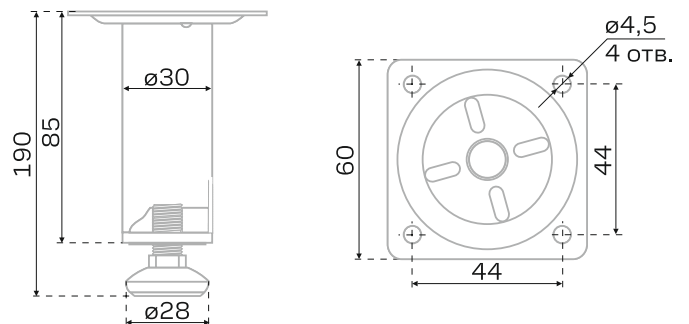
Х, угол открывания	У, длина от центра газ-лифта до края фасада	З, высота от центра газ-лифта до крышки фасада
80°	100	250
90°	90	237
100°	85	230



ОПОРА 100 MM



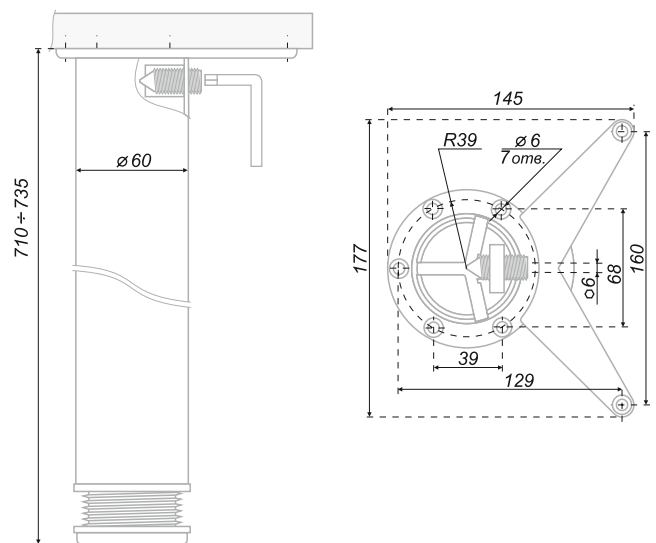
Цвет: хром
Материал: металл, пластик
Примечание: допустимая нагрузка (на пару) - до 100кг



ОПОРА СТОЛА
 710 X 60 MM



Цвет: хром , черный матовый
Материал: металл, пластик
Примечание: допустимая нагрузка (на пару) - до 200кг

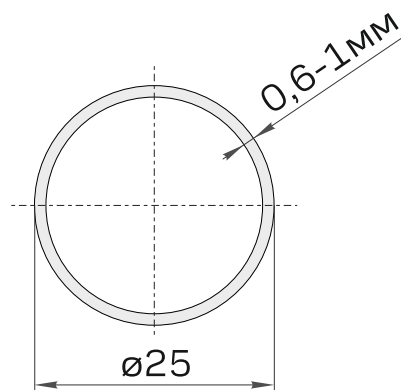


25MM

ШТАНГА 25MM



Цвет: хром, черный
Материал: металл
Длина хлыста: 3000мм
Толщина стен: 0,6мм, 0,7мм, 0,8мм, 1мм
Упаковка: 10шт



ФЛАНЕЦ ДЛЯ ТРУБЫ
25MM



Цвет: хром, черный
Материал: металл
Упаковка: 500шт
Наименование: держатель трубы с зажимной шпилькой



11

15x30мм

ТРУБА ОВАЛЬНАЯ



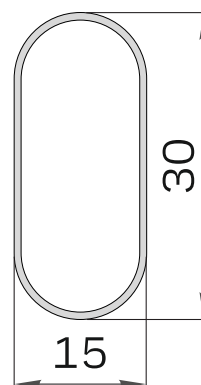
Цвет: хром

Материал: металл

Длина хлыста: 3000мм

Упаковка: 10шт

Толщина металла: 0,8мм



ШТАНГОДЕРЖАТЕЛЬ ДЛЯ ОВАЛЬНОЙ ТРУБЫ



Цвет: никель

Материал: металл

Упаковка: 500шт

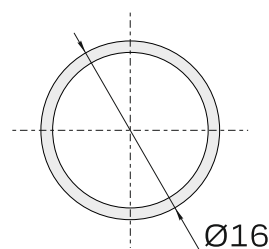
11

16мм

ТРУБА 16ММ



Цвет: хром
Материал: металл
Длина хлыста: 3000мм
Упаковка: 600шт



ЗАГЛУШКА



Цвет: хром
Материал: металл, пластик
Упаковка: 1шт

ДЕРЖАТЕЛЬ ДЛЯ ТРУБЫ

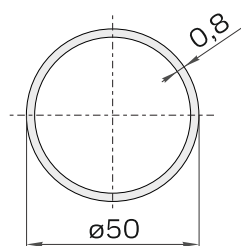
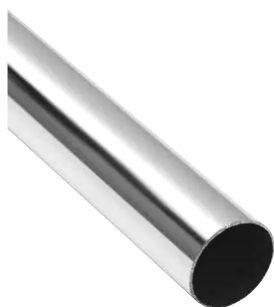


Цвет: хром
Материал: металл
Упаковка: 1шт
Комплектация: держатель, втулка 2 шпильки с ключом, саморез, дюбель

11

50MM

ШТАНГА 50MM



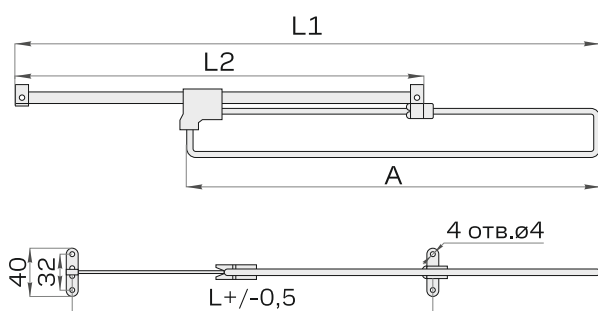
Цвет: хром
Материал: металл
Длина хлыста: 3000мм
Толщина: 0,8мм
Упаковка: 10шт

ФЛАНЕЦ ДЛЯ ТРУБЫ 50MM



Цвет: хром
Материал: металл
Упаковка: 100шт
Наименование: держатель трубы с зажимной шпилькой

ШТАНГА ВЫДВИЖНАЯ



Цвет: никель
Материал: металл, пластик
Упаковка: 80шт

Длина, мм	L1, мм	L2, мм	L, мм	A, мм
250	385	230	220	235
300	485	280	270	285
350	585	330	320	335
400	685	380	370	385
450	785	430	420	435



MEBELRE.RU