

СИСТЕМА ВЫДВИЖЕНИЯ



МЕБЕЛЬНЫЕ
РЕШЕНИЯ

HDsize

2026

СИСТЕМЫ ВЫДВИЖЕНИЯ HDSIZE

ИСПОЛЬЗУЮТСЯ В ЛЮБОЙ КОРПУСНОЙ МЕБЕЛИ



ШКАФ-КУПЕ



СПАЛЬНЯ



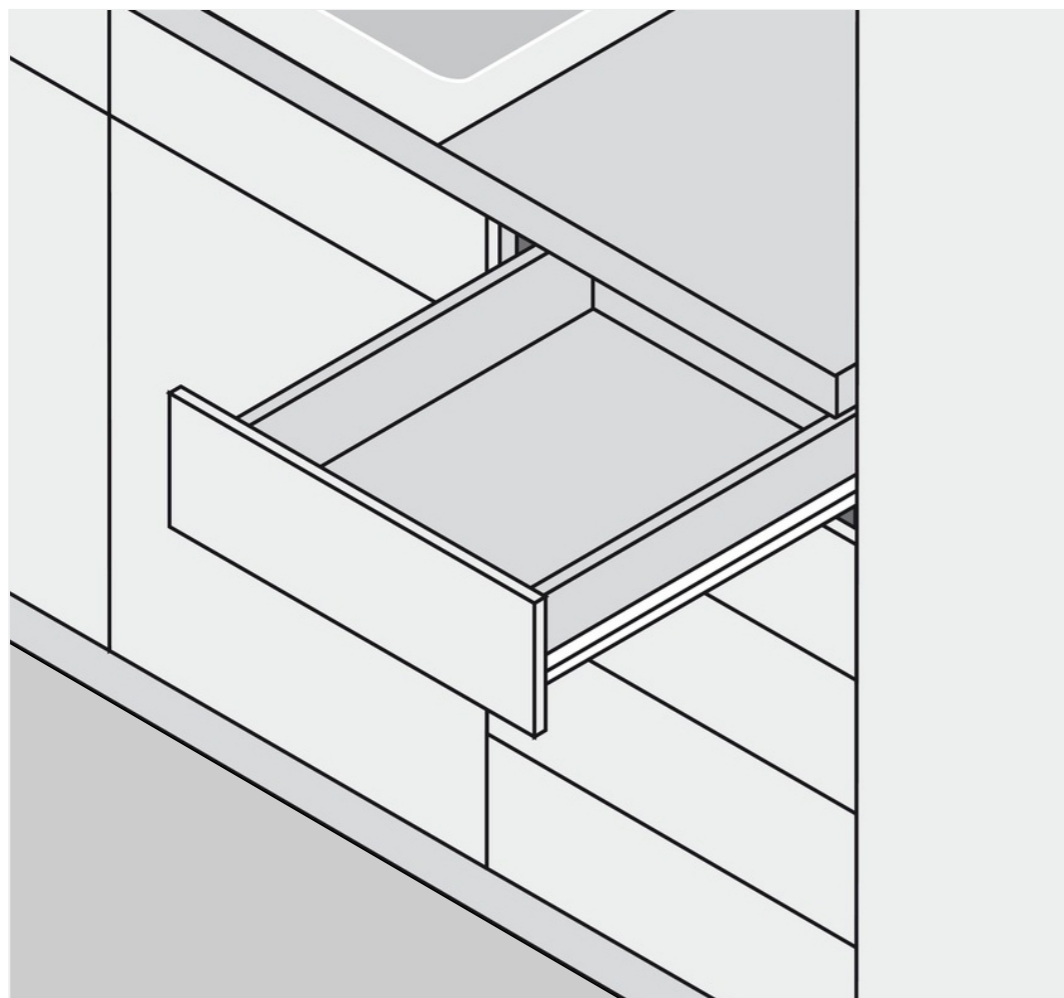
КУХНЯ



ВАННАЯ



ГАРДЕРОБ



КЛАССИЧЕСКАЯ КОНСТРУКЦИЯ СИСТЕМЫ ВЫДВИЖЕНИЯ ЯЩИКОВ С ДВОЙНЫМИ МЕТАЛЛИЧЕСКИМИ СТЕНКАМИ

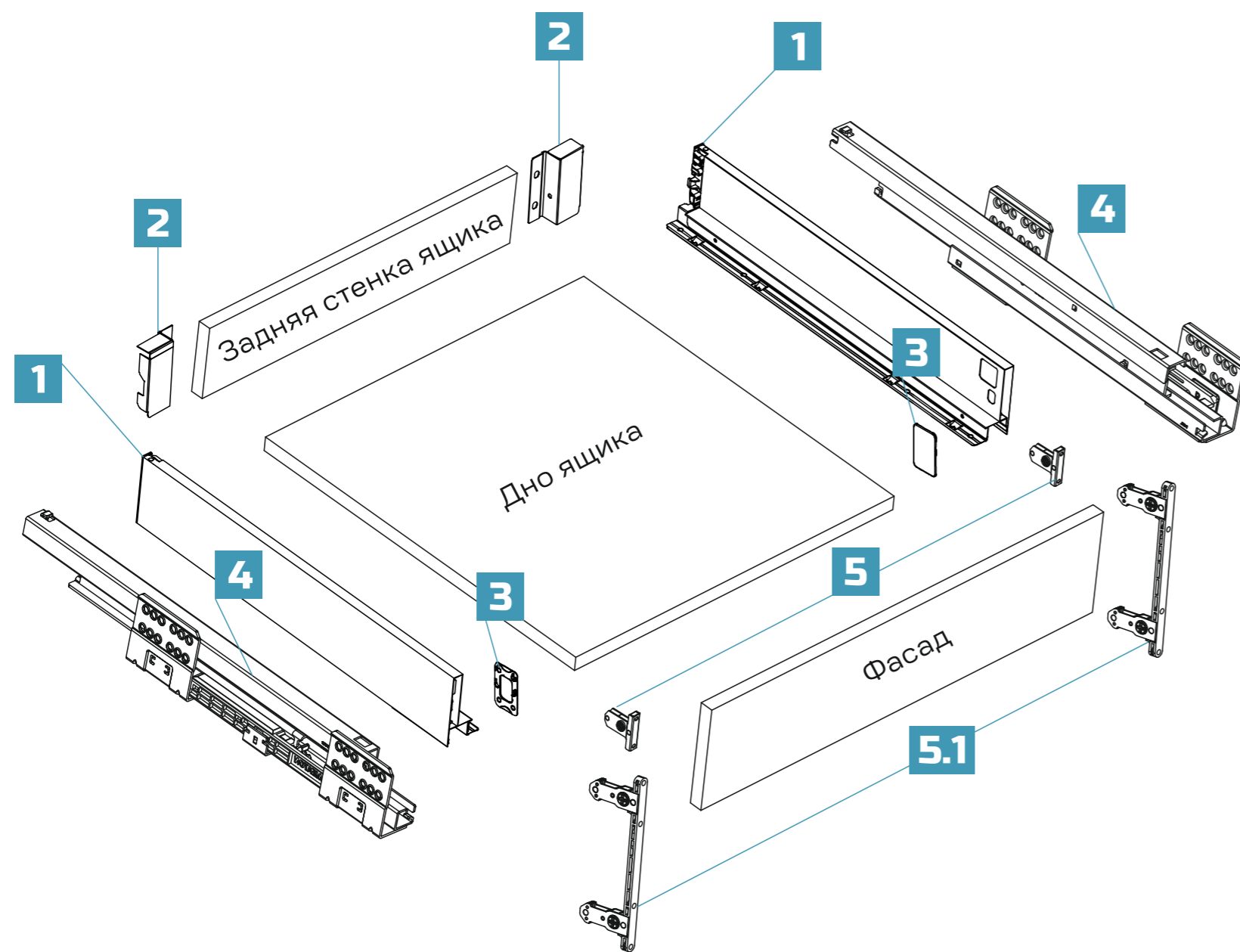
Представляет собой разборный ящик с дном и задней стенкой из ЛДСП, боковые стенки – металлические прямоугольной и трапецевидной формы с использованием рейлингов* или без них.

Стенки ящика закрепляются на направляющих которые позволяют конструкции выдвигаться и выдерживать нагрузку

На фронтальную сторону стенок крепится фасад из МДФ или ЛДСП

* Рейлинги – перила ящика, предотвращают выпадения предметов за пределы конструкции

СИСТЕМЫ ВЫДВИЖЕНИЯ HDsize



- 1** Боковые двойные металлические стенки
- 2** Крепление задней стенки
- 3** Заглушка «Замка» крепления фасада
- 4** Рейлинг
- 5** Крепление фасада
- 5.1** Дополнительное крепление фасада

СИСТЕМЫ ВЫДВИЖЕНИЯ HD SIZE

БОКОВЫЕ СТЕНКИ



Окраска устойчивым полимером

Цвет: серый, белый, графит

Высота стенок: 84, 116, 167 мм

Глубина: 300, 350, 400, 450, 500

Толщина: 13 мм

СИСТЕМЫ ВЫДВИЖЕНИЯ HD SIZE

БОКОВЫЕ СТЕНКИ



СОВРЕМЕННЫЙ ДИЗАЙН
КЛАССИЧЕСКОЙ
ПРЯМОЙ ФОРМЫ
(СТЕНКА 13ММ)



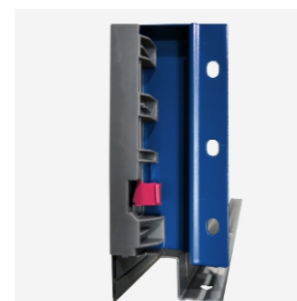
КРЕПЛЕНИЕ ЗАДНЕЙ
СТЕНКИ В КОМПЛЕКТЕ



ПРОЧНЫЕ ЗАЩЕЛКИ
КРЕПЛЕНИЯ ЗАДНЕЙ
СТЕНКИ



УСИЛЕННАЯ
ФОРМА



УДОБНЫЕ ДЛЯ
РЕГУЛИРОВАНИЯ
ОВАЛЬНЫЕ ОТВЕРСТИЯ



КРЕПЛЕНИЕ СТЕНОК К
НАПРАВЛЯЮЩИМ НА
МЕТАЛЛИЧЕСКИЕ
ЗАЩЕЛКИ



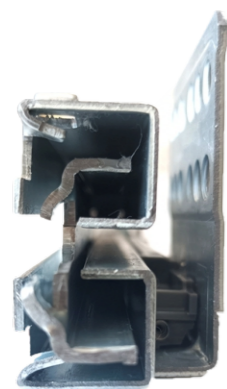
ЭСТЕТИЧНЫЕ
ЗАГЛУШКИ

СИСТЕМЫ ВЫДВИЖЕНИЯ HD SIZE

НАПРАВЛЯЮЩИЕ



ПЛАВНОЕ СКОЛЬЖЕНИЕ
ЛЕГКОЕ СКОЛЬЖЕНИЕ



РОЛИКОВЫЙ
СЕПАРАТОР

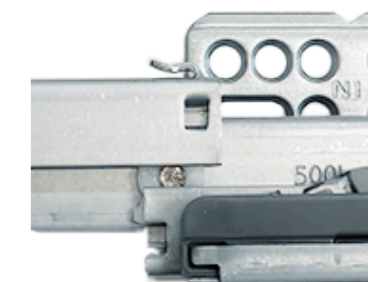
Конструкция - трехсекционная

Материал изготовления - **сталь**

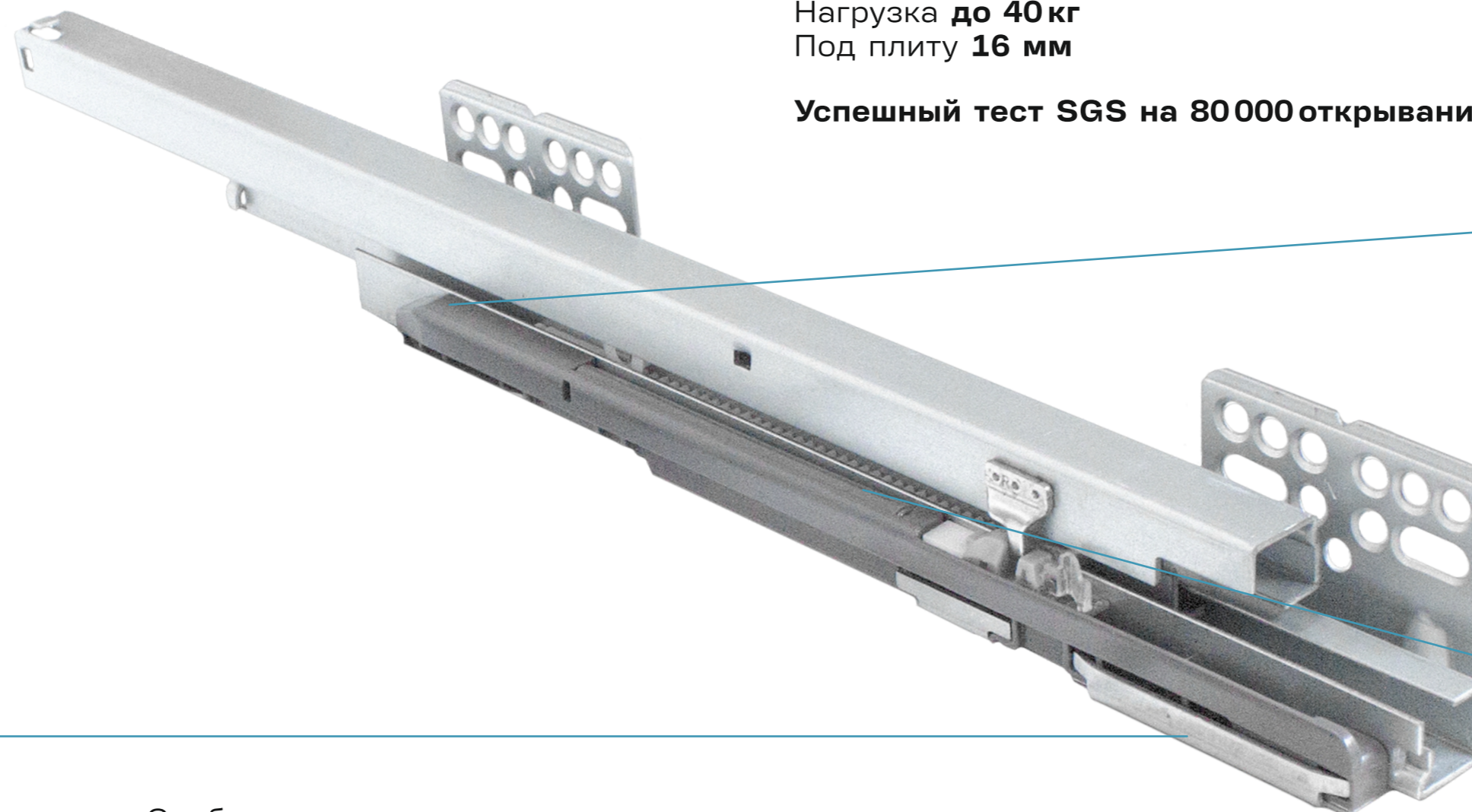
Нагрузка **до 40 кг**

Под плиту **16 мм**

Успешный тест SGS на 80 000 открываний



СИНХРОНИЗАТОР

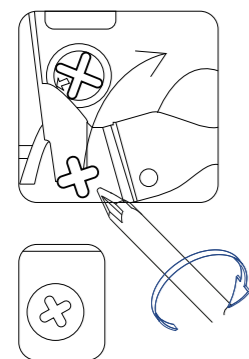
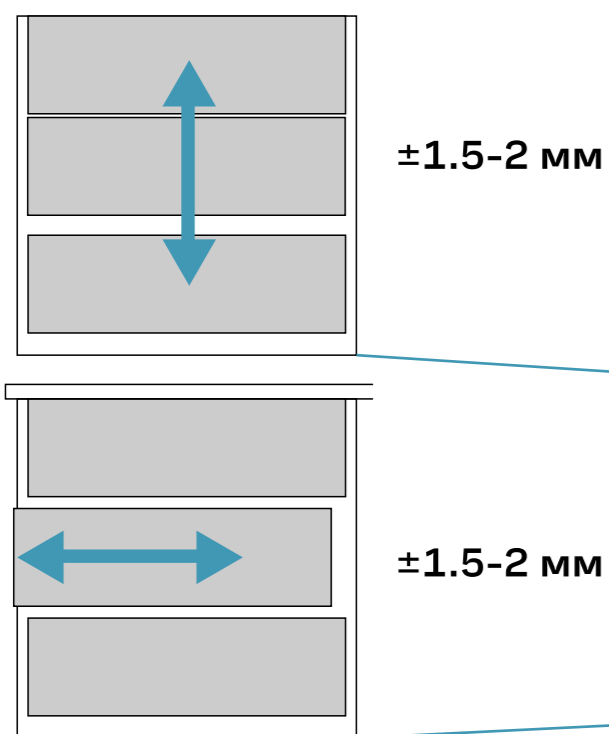


ДОВОДЧИК СКРЫТ

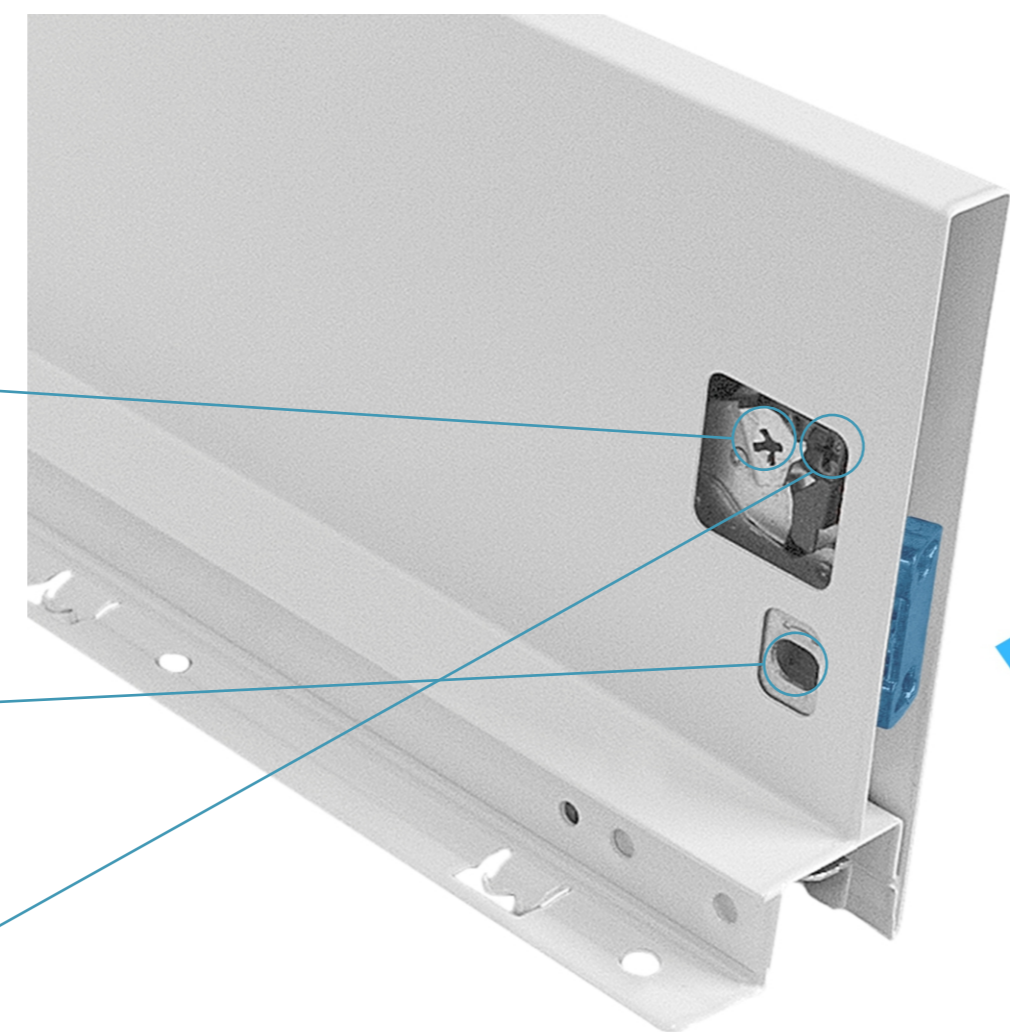
Срабатывание доводчика
на расстоянии 47 мм до полного закрытия

СИСТЕМЫ ВЫДВИЖЕНИЯ HDsize

КРЕПЛЕНИЕ ФАСАДА



ВИНТ ФИКСАЦИИ ЗАМКА
ФАСАДА. ЛЕГКО
ПОЗВОЛЯЕТ СНЯТЬ
ФАСАД



Расположено с внутренней стороны стенок

Крепление «якорного типа»,
под фасады 16-18 мм
толщиной



ОЦИНКОВАННЫЙ
ЛИСТОВОЙ МАТЕРИАЛ

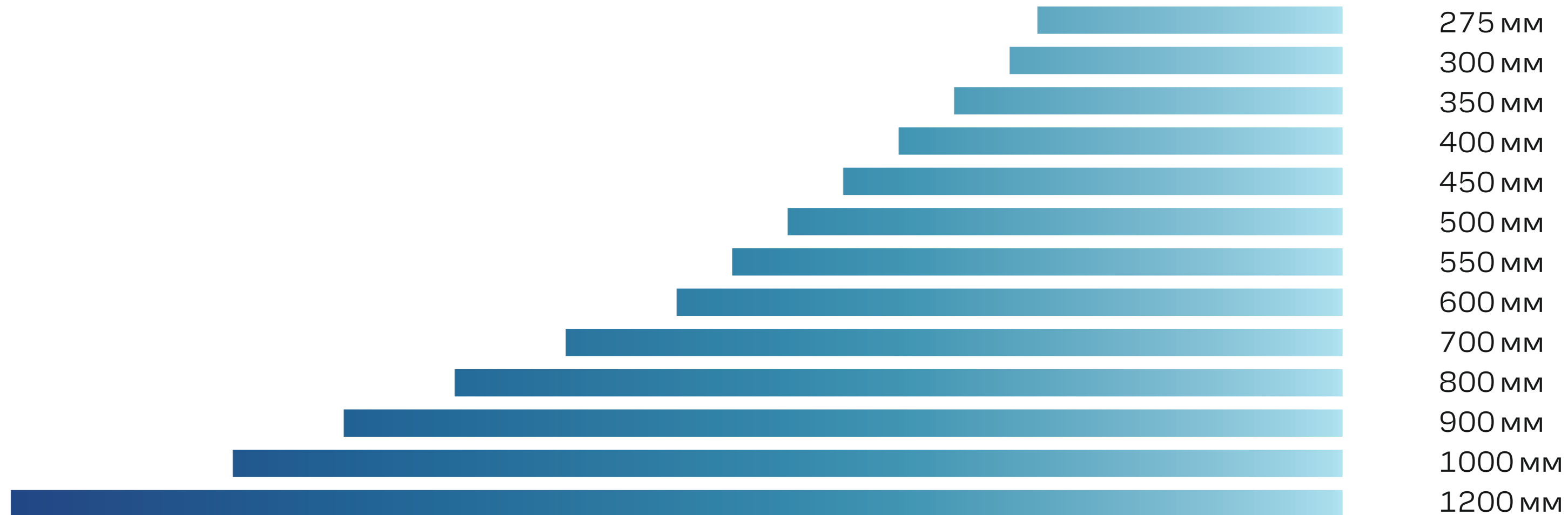


ЭСТЕТИЧНЫЕ
ЗАГЛУШКИ

Срабатывание доводчика
на расстоянии 47 мм до полного
закрывания

СИСТЕМЫ ВЫДВИЖЕНИЯ HD SIZE

ШИРИНА КОРПУСА

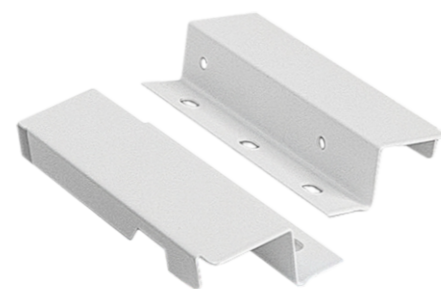


СИСТЕМЫ ВЫДВИЖЕНИЯ HDsize

ИНДИВИДУАЛЬНАЯ УПАКОВКА



БОКОВЫЕ СТЕНКИ



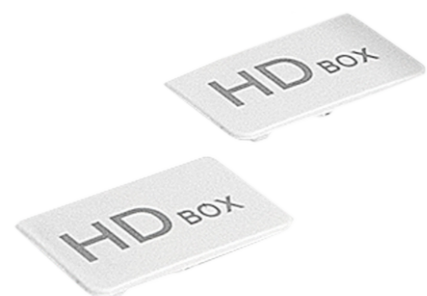
КРЕПЛЕНИЕ ЗАДНЕЙ СТЕНКИ



НАПРАВЛЯЮЩИЕ С ДОВОДЧИКОМ



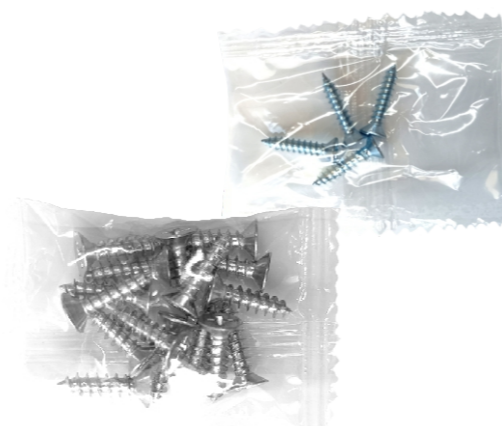
ИНСТРУКЦИЯ НА РУССКОМ ЯЗЫКЕ



ЗАГЛУШКИ ЗАМКА ФАСАДА



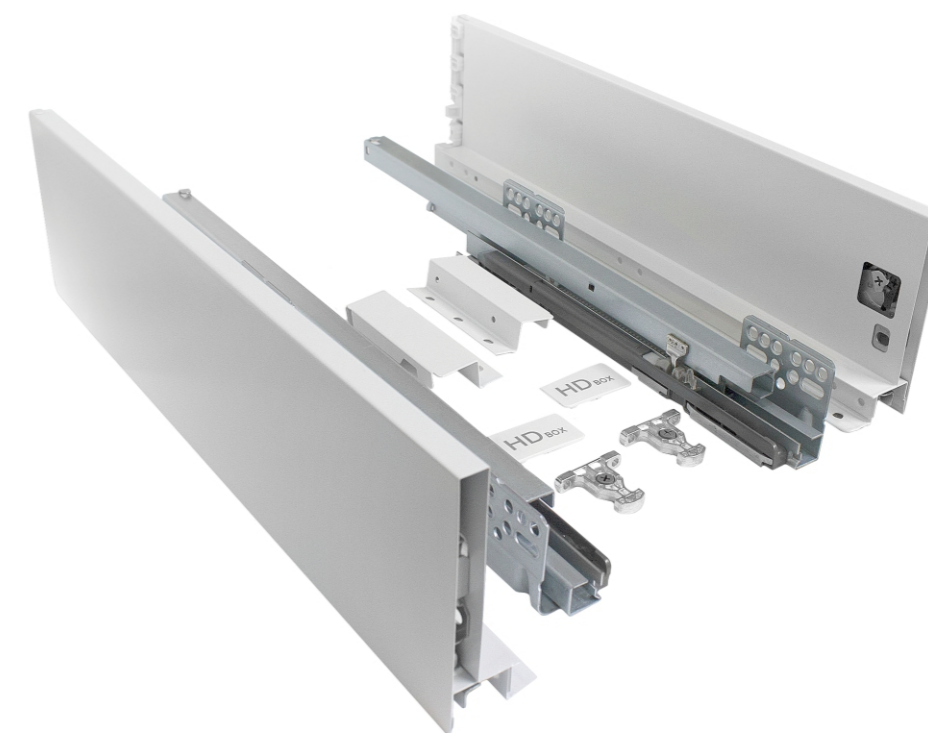
КРЕПЛЕНИЕ ФАСАДА



НАБОР КРЕПЕЖА ДЛЯ СБОРКИ ЗАДНЕЙ СТЕНКИ И ФАСАДА



БРЕНДИРОВАННАЯ КОРОБКА С БОКОВЫМИ НАКЛЕЙКАМИ



СИСТЕМЫ ВЫДВИЖЕНИЯ HD SIZE

РЕЙЛИНГИ

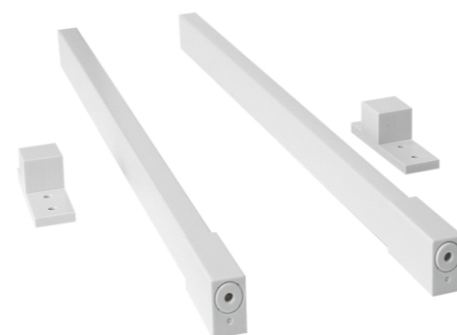
ДОПОЛНИТЕЛЬНАЯ КОМПЛЕКТАЦИЯ



КВАДРАТНЫЙ
РЕЙЛИНГ



КРУГЛЫЙ
РЕЙЛИНГ



РЕЙЛИНГ КВАДРАТНЫЙ
С КРЕПЛЕНИЕМ



КРЕПЛЕНИЕ
РЕЙЛИНГА

- **Цвет:** белый, графит, серый
- **Размерный ряд:** 400, 450, 500мм

- **Набор крепежа в комплекте**
- **Крепление рейлинга уникальное - производится к задней стенке ящика**

СИСТЕМЫ ВЫДВИЖЕНИЯ HD SIZE

РЕЙЛИНГИ

ДОПОЛНИТЕЛЬНАЯ КОМПЛЕКТАЦИЯ



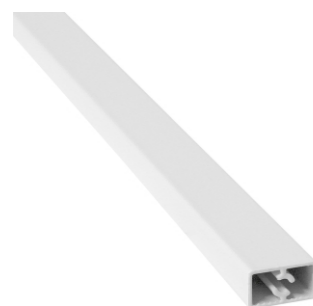
- ▶ **Цвет:** белый, графит
- ▶ **Длина:** 1200мм
- ▶ **Высота:** 84мм

ПЕРЕДНЯЯ СТЕНКА ЯЩИКА 84



КРЕПЛЕНИЕ К ПЕРЕДНЕЙ СТЕНКЕ ЯЩИКА 84

- ▶ **Цвет:** белый, графит
- ▶ **Высота:** 84, 167мм



РЕЙЛИНГ ДЛЯ ПЕРЕДНЕЙ СТЕНКИ ЯЩИКА 167

- ▶ **Цвет:** белый, графит
- ▶ **Длина:** 1200мм



КРЕПЛЕНИЕ К ПЕРЕДНЕЙ СТЕНКЕ ЯЩИКА 167

СИСТЕМЫ ВЫДВИЖЕНИЯ HDsize

СПАСИБО ЗА ВНИМАНИЕ!
ЛЕГКОГО ВЫДВИЖЕНИЯ!



MR МЕБЕЛЬНЫЕ
РЕШЕНИЯ
HDsize

MEBELRE.RU