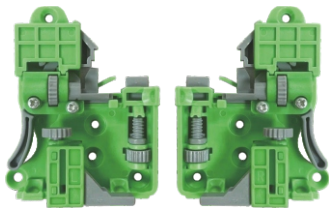


1. КОМПЛЕКТАЦИЯ



2. ОПИСАНИЕ

Полное выдвижение
Soft-Closing

- Грузоподъемность 35кг
- Жизненный цикл в 30,000 открытий
- 2D и 3D регулировка
- Толщина 1.8x1.4x1.0мм
- Размеры: 300 / 350 / 400 / 450 / 500

Art No. / Артикул №: Length(mm) / Размеры (мм)

04B.01.014S3-3D-300 300

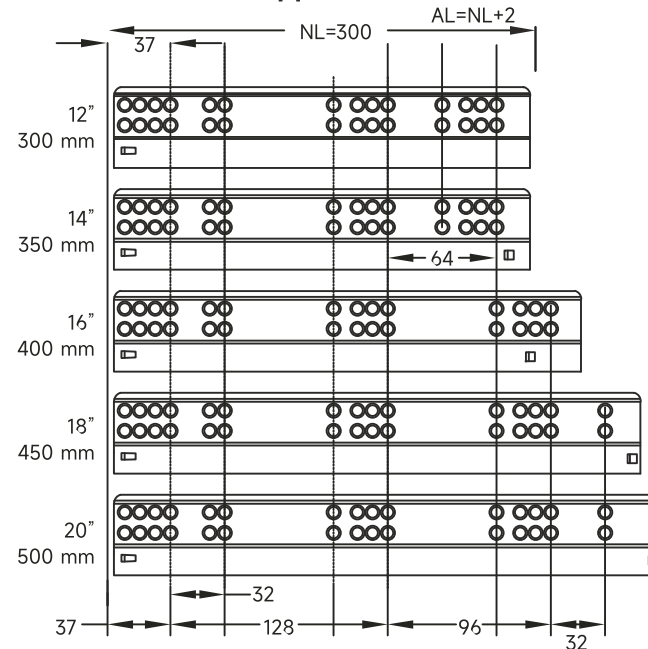
04B.01.014S3-3D-350 350

04B.01.014S3-3D-400 400

04B.01.014S3-3D-450 450

04B.01.014S3-3D-500 500

3. СХЕМА ПРИСАДКИ

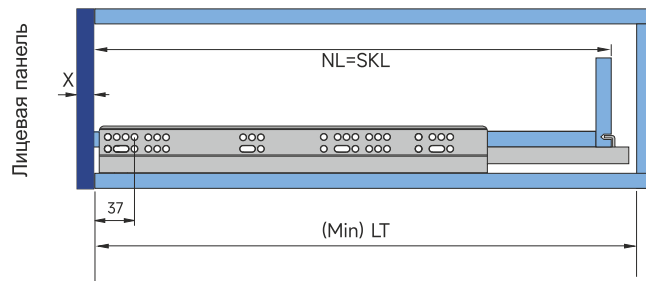


УСЛОВНЫЕ ОБОЗНАЧЕНИЯ

- LW = Внутренняя ширина корпуса
- NL = Номинальная длина выдвижения
- LA = Длина алюминиевого стержня
- LT = Минимальная глубина корпуса для установки стандартного ящика
- ILT = Минимальная глубина корпуса для установки внутреннего ящика
- SKW = Ширина ящика
- SKL = Длина ящика
- X = Толщина панели ящика
- ISKL = Внутренняя длина ящика

4. РАСЧЁТ МИНИМАЛЬНОЙ ГЛУБИНЫ КОРПУСА

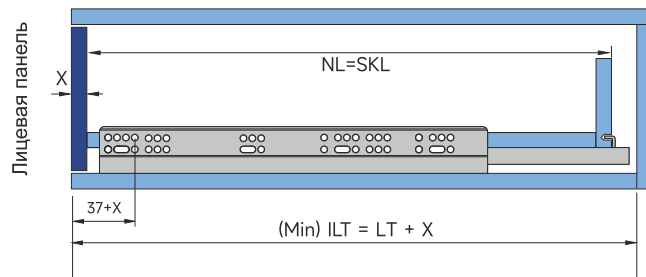
Стандартный ящик



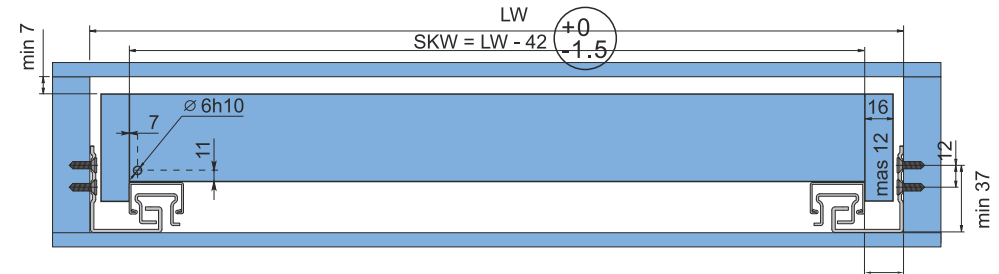
$$LT = NL + 20$$

NL	300	350	400	450	500	550
LT	320	370	420	470	520	570

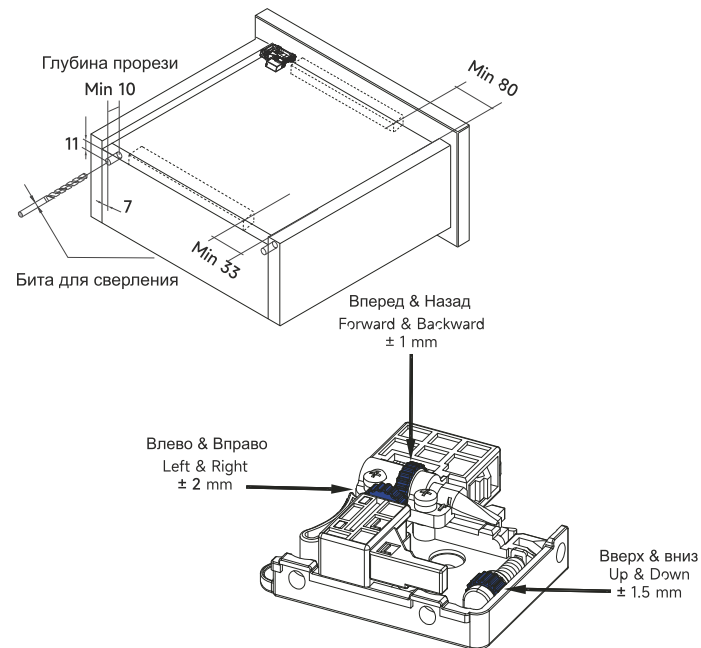
Внутренний ящик



5. РАСЧЁТ МИНИМАЛЬНОЙ ШИРИНЫ ЯЩИКА



6. УСТАНОВКА И РЕГУЛИРОВКА



УСЛОВНЫЕ ОБОЗНАЧЕНИЯ

- LW = Внутренняя ширина корпуса
- NL = Номинальная длина выдвижения
- LA = Длина алюминиевого стержня
- LT = Минимальная глубина корпуса для установки стандартного ящика
- ILT = Минимальная глубина корпуса для установки внутреннего ящика
- SKW = Ширина ящика
- SKL = Длина ящика
- X = Толщина панели ящика
- ISKL = Внутренняя длина ящика