

Размеры держателя

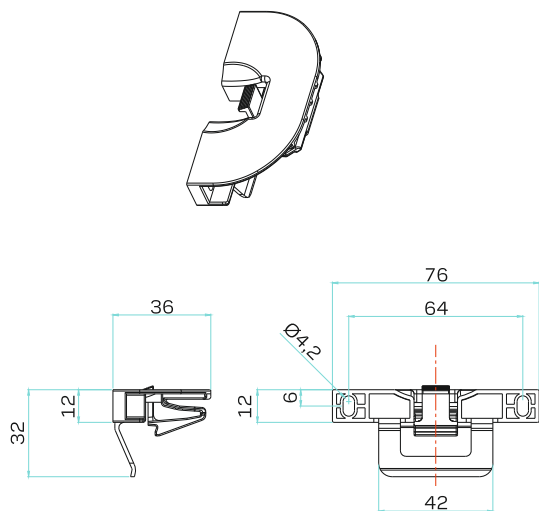


Схема конструкции внутреннего ящика

Держатель устанавливается на внутренней части фасада
основного ящика

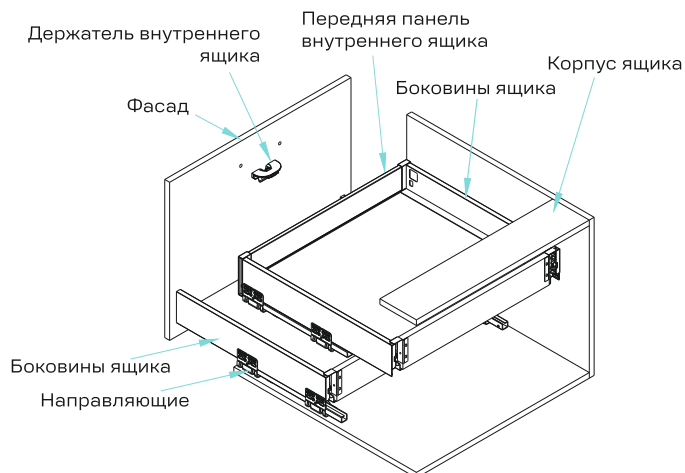


Схема отсоединения внутреннего ящика
от основного ящика

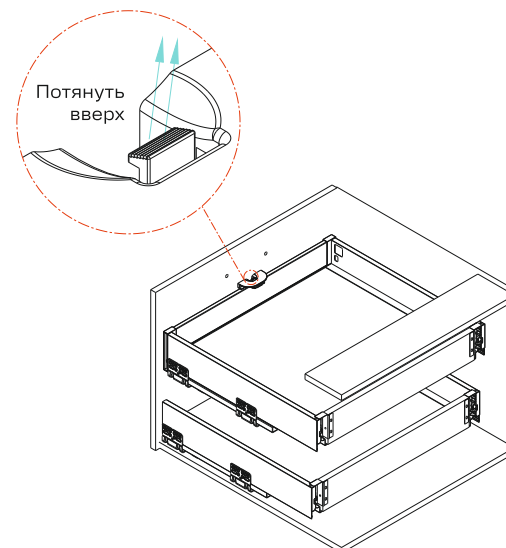


Схема установки держателя

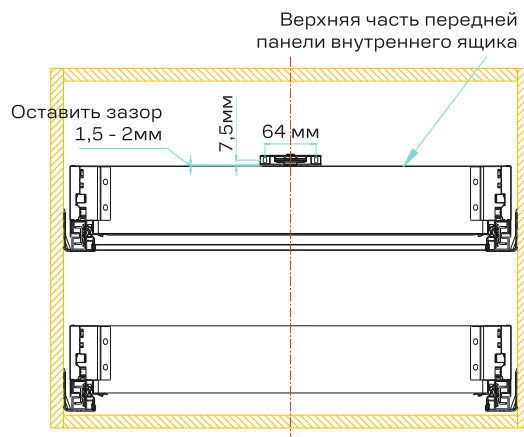


Схема закрытия держателя

Держатель автоматически фиксирует переднюю панель внутреннего
ящика при закрытии основного ящика, затем ящики можно
выдвинуть одновременно.

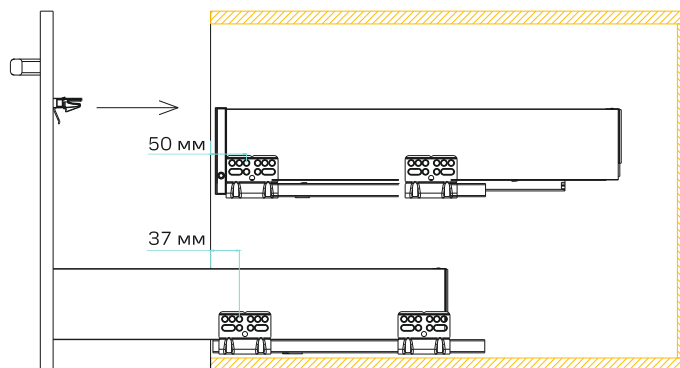


Схема ящиков в закрытом положении
после установки

